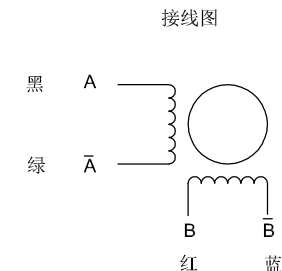
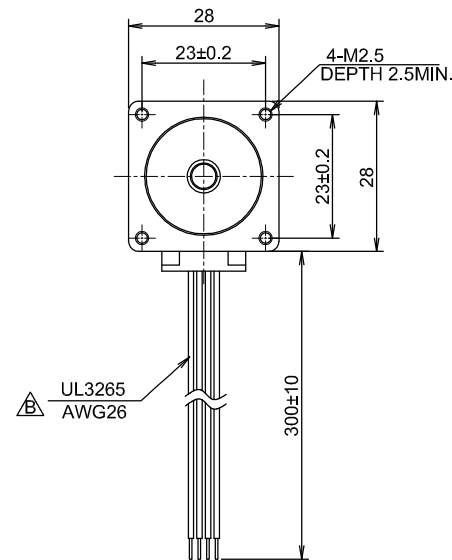
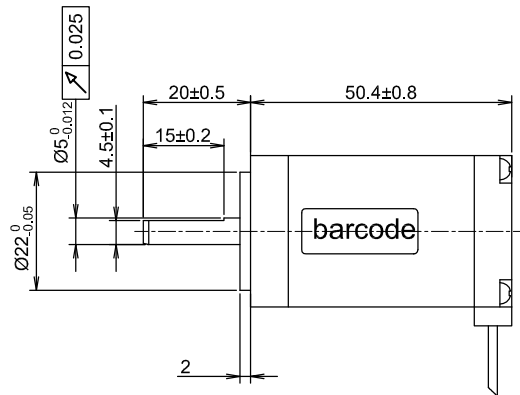
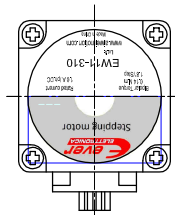


RoHS



励磁顺序 (两相励磁) VS 旋转方向

| STEP | A | B | Ā | B̄ | |
|------|---|---|----|----|-------|
| 1 | + | + | - | - | CCW ↑ |
| 2 | - | + | + | - | |
| 3 | - | - | + | + | |
| 4 | + | - | - | + | |

从电机安装面看为顺时针

YYWWXXXXX

Stator barcode label

电机参数

| | |
|----------|---------------------------|
| 步进角 | 1.8°±5% |
| 额定电流 | 1.0 Amps/PHASE |
| 保持力矩 | 0.14 N.m MIN. |
| 电阻 | 2.5 ohm±10% AT 25°C |
| 电感 | 2.2 mH±20% AT 1kHz, 1Vrms |
| 转子惯量 | 20g.cm ² |
| 绝缘等级 | CLASS B |
| 绝缘耐压 | 500V A.C 1MINUTE |
| 防护等级 | IP 20 |
| 重量 | 200g |
| 温升 | 80K MAX. |
| 额定运行环境温度 | -20°C—+50°C |
| 允许轴向负载 | 10N |
| 允许径向负载 | 21N (ON THE SHAFT END) |

注 黑色端盖

电机型号
EW11-310
步进电机规格书

单位: mm
未标注长度及角度默认公差
长度: ±0.3mm 角度: ±5%
电机检验标准: QC-ZL-011

| 版本 | 日期 | 描述 | 出图人 |
|----|----------|---------------|-----|
| B | 24-05-21 | 线规修正 | BUD |
| A | 06-03-21 | first version | BUD |

APPROVED
John

