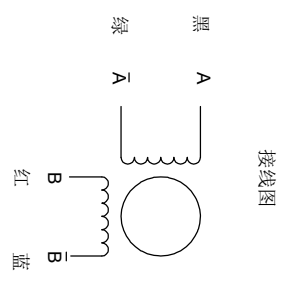
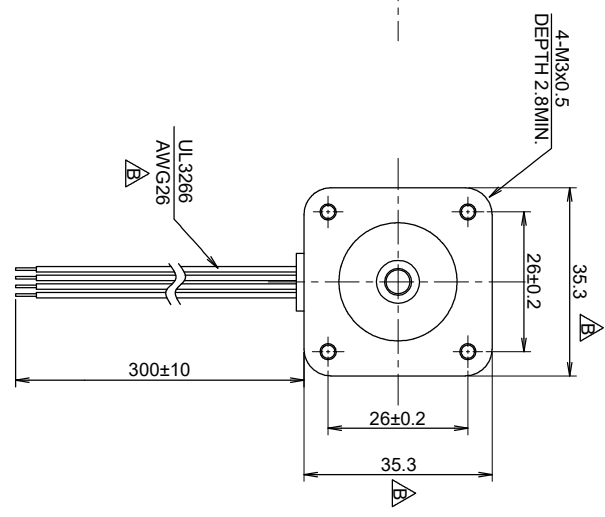
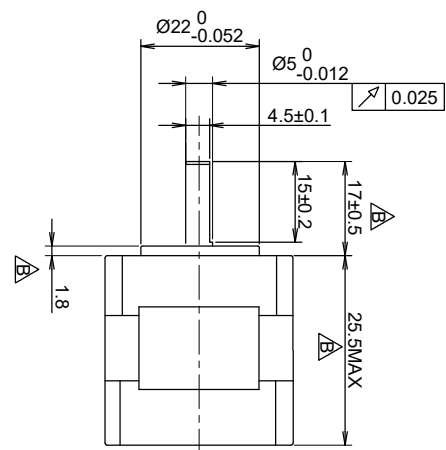
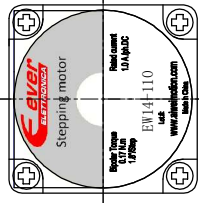


ROHS



励磁顺序 (两相励磁) VS 旋转方向

STEP	A	B	Ā	B̄
1	+	+	-	-
2	-	+	+	-
3	+	-	+	+
4	+	-	-	+

CW ← → CCW

从电机安装面看为顺时针

电机参数

步进角	1.8°±5%
额定电流	1.0 Amps/PHASE
保持力矩	0.14 N.m MIN.
电阻	3.3 ohm±10% AT 25°C
电感	3.8 mH±20% AT 1kHz, 1Vrms
转子惯量	15 g.cm ²
绝缘等级	CLASS B
绝缘耐压	500V A.C 1MINUTE
防护等级	IP 20
重量	150 g
温升	80K MAX.
额定运行环境温度	-20°C---+50°C
允许轴向负载	10N
允许径向负载	21N (ON THE SHAFT END)

电机型号

EW14-110

步进电机规格书

单位: mm

未标注长度及角度默认公差

长度: ±0.3mm 角度: ±5%

电机检验标准: QC-ZL-011

www.czalvele.com



APPROVED

John

版本	日期	描述	出图人
B	28-07-21	根据样品修改图纸	CAROL
A	06-03-21	first version	BUD

Stator barcode label

XXXXXXXXXX