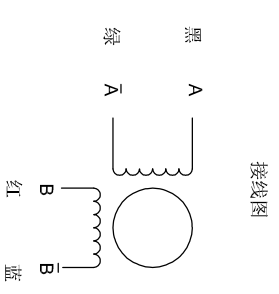
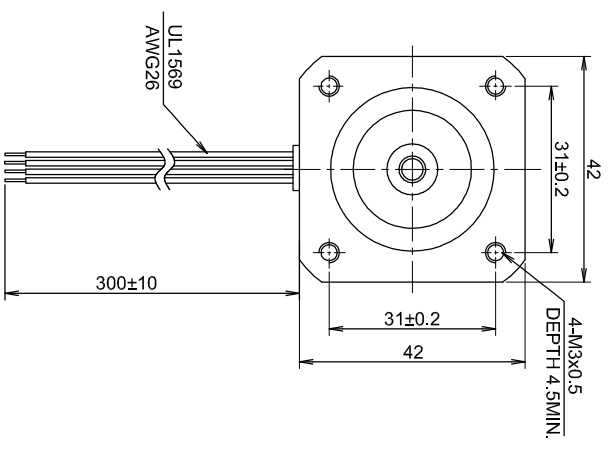
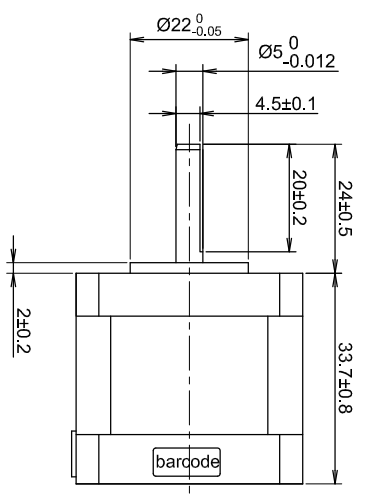
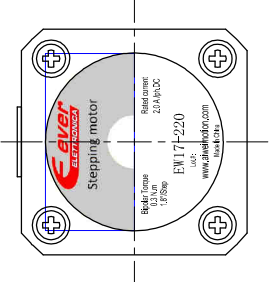


ROHS



励磁顺序 (两相励磁) VS 旋转方向

STEP	A	B	Ā	B̄
1	+	+	-	-
2	-	+	+	-
3	-	-	+	+
4	+	-	-	+

CW ← → CCW

从电机安装面看为顺时针

XXXXXXXXXX

Stator barcode label

电机参数

步进角	1.8°±5%
额定电流	2.0 Amps/PHASE
保持力矩	0.3 N.m MIN.
电阻	0.7 ohm±0.15 AT 25°C
电感	1.4 mH±20% AT 1KHz, 1Vrms
转子惯量	40g.cm ²
绝缘等级	CLASS B
绝缘耐压	500V A.C 1MINUTE
防护等级	IP 20
重量	210g
温升	80K MAX.
额定运行环境温度	-20°C—+50°C
允许轴向负载	10N
允许径向负载	21N (ON THE SHAFT END)

注 黑色端盖



www.avelectronica.com

电机型号
EW17-220
步进电机规格书

单位: mm
未标注长度及角度默认公差
长度: ±0.3mm 角度: ±5%
电机检验标准: QC-ZL-011

版本	A
日期	01-03-21

描述	first version
出图人	BUD

APPROVED
John