

RoHS

A

B

C

D

E

1

2

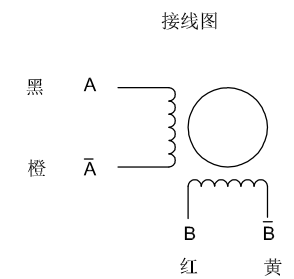
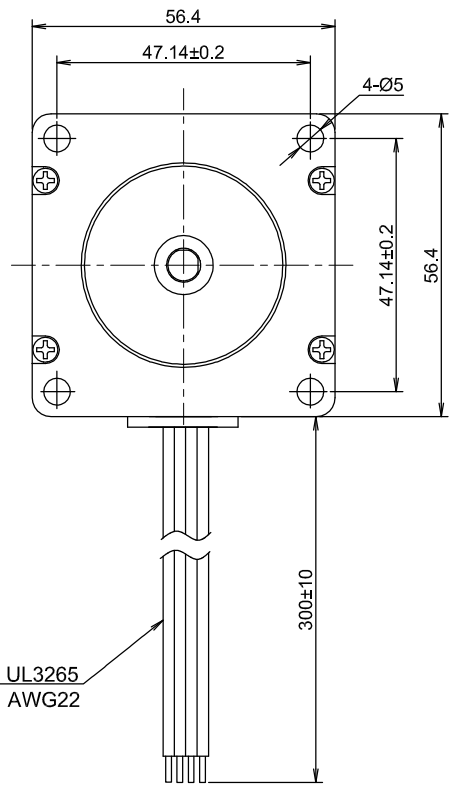
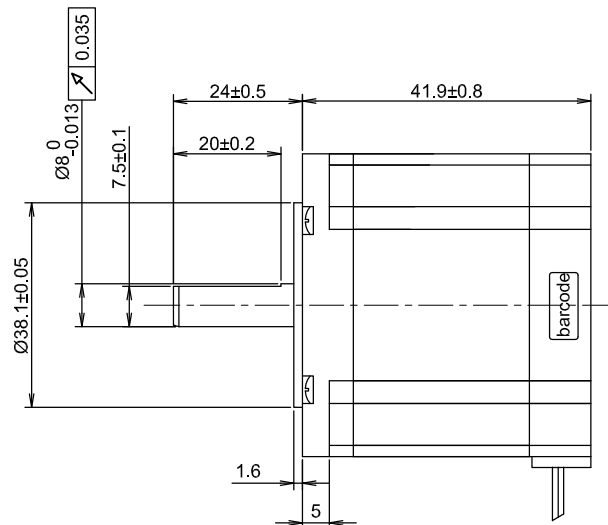
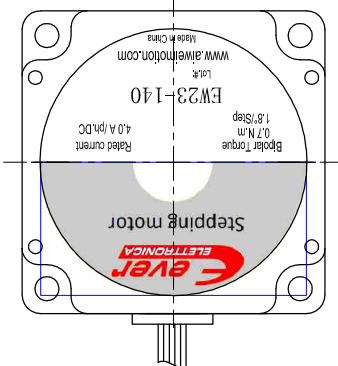
3

4

5

6

7



励磁顺序 (两相励磁) VS 旋转方向

STEP	A	B	Ā	B̄	
1	+	+	-	-	CCW ↑
2	-	+	+	-	
3	-	-	+	+	
4	+	-	-	+	

从电机安装面看为顺时针

YYWWXXXXX  
Stator barcode label

电机参数	
步进角	1.8°±5%
额定电流	4.0 Amps/PHASE
保持力矩	0.7 N.m MIN.
电阻	0.37 ohm±0.1 AT 25°C
电感	1.0 mH±20% AT 1kHz, 1Vrms
转子惯量	170g.cm <sup>2</sup>
绝缘等级	CLASS B
绝缘耐压	500V A.C 1MINUTE
防护等级	IP 20
重量	500g
温升	80K MAX.
额定运行环境温度	-20°C—+50°C
允许轴向负载	15N
允许径向负载	75N (ON THE SHAFT END)

注 黑色端盖

电机型号  
**EW23-140**  
步进电机规格书

单位: mm  
未标注长度及角度默认公差  
长度: ±0.3mm 角度: ±5%  
电机检验标准: QC-ZL-011

版本	日期	描述	出图人
A	02-03-21	first version	BUD



APPROVED  
**John**