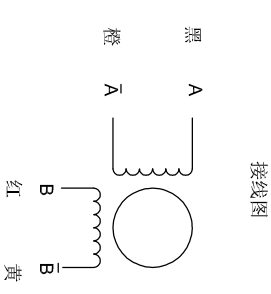
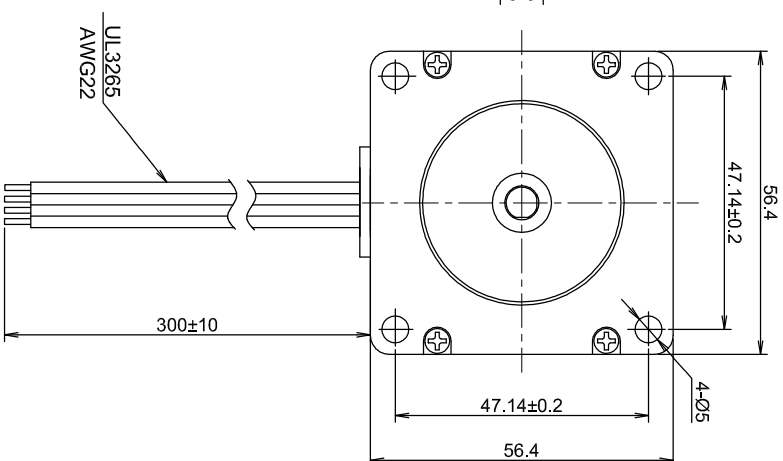
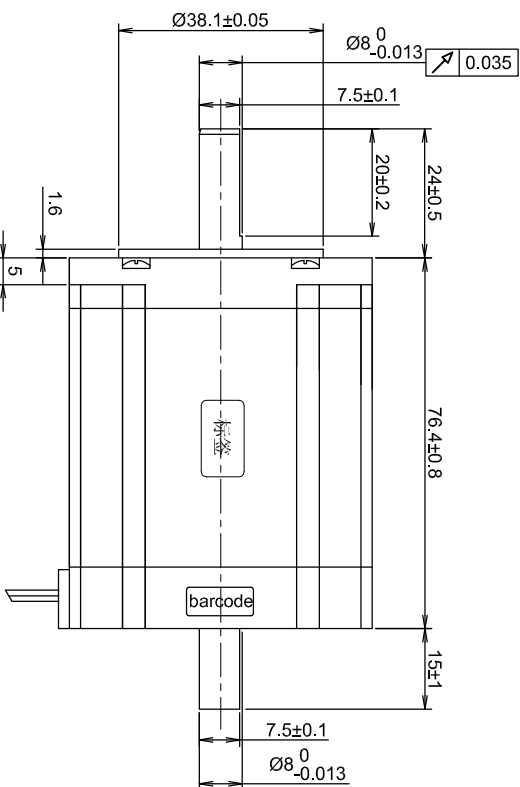
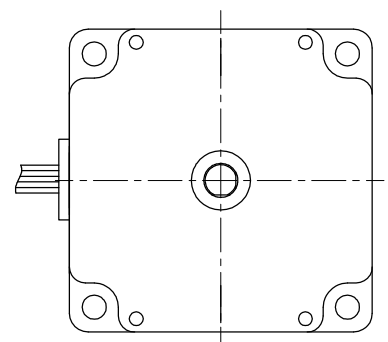


ROHS



励磁顺序 (两相励磁) VS 旋转方向

STEP	A	B	Ā	B̄
1	+	+	-	-
2	-	+	+	-
3	-	-	+	+
4	+	-	-	+

CW ←      → CCW

从电机安装面看为顺时针

XXXXXXXXXX

Stator barcode label

电机参数

步进角	1.8°±5%
额定电流	4.0 Amps/PHASE
保持力矩	2.0 N.m MIN.
电阻	0.5 ohm±0.1 AT 25°C
电感	1.8 mH±20% AT 1kHz, 1Vrms
转子惯量	520g.cm <sup>2</sup>
绝缘等级	CLASS B
绝缘耐压	500V A.C 1MINUTE
防护等级	IP 20
重量	1000g
温升	80K MAX.
额定运行环境温度	-20°C—+50°C
允许轴向负载	15N
允许径向负载	75N (ON THE SHAFT END)

注 黑色端盖

电机型号

EW23-340D

步进电机规格书

单位: mm

未标注长度及角度默认公差

长度: ±0.3mm 角度: ±5%

电机检验标准: QC-ZL-011

www.aitekmotion.com



APPROVED

John

版本	日期	描述
A	02-03-21	first version

版本	日期	描述
BUD		

版本	日期	描述
BUD		