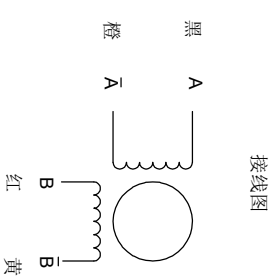
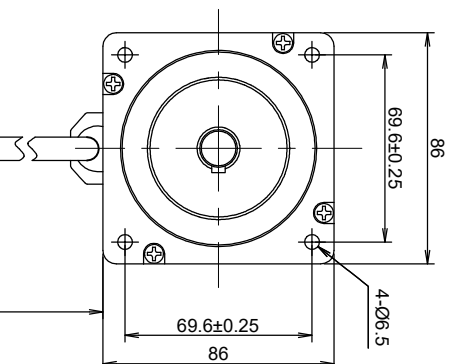
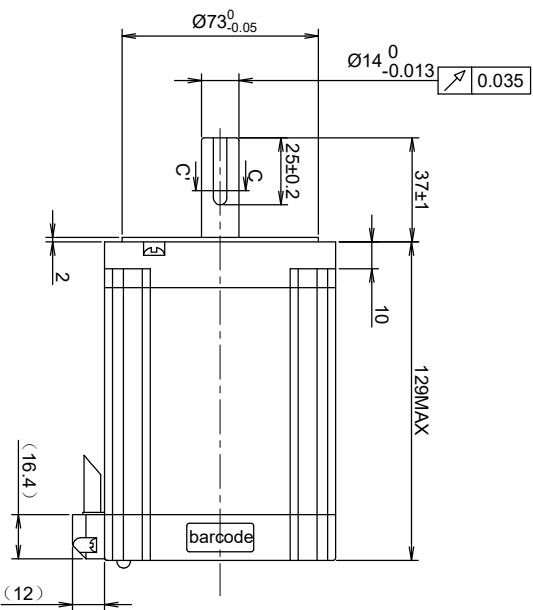
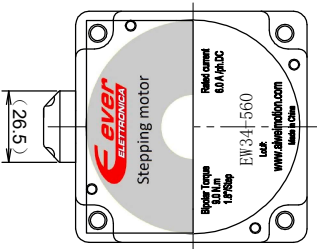


ROHS

1 2 3 4 5 6 7

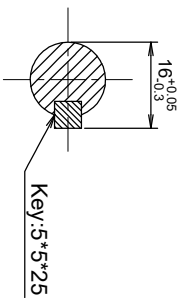


励磁顺序 (两相励磁) VS 旋转方向

STEP	A	B	A-bar	B-bar
1	+	+	-	-
2	-	+	+	-
3	-	-	+	+
4	+	-	-	+

CCW ← → CW

从电机安装面看为顺时针



Stator barcode label  
YYWXXXXXXXX

### 电机参数

步进角	1.8° ±5%
额定电流	6.0 Amps/PHASE
保持力矩	9 N.m MIN.
电阻	0.64 ohm ± 0.15 AT 25°C
电感	6.0 mH ± 20% AT 1kHz, 1Vrms
转子惯量	4000g.cm <sup>2</sup>
绝缘等级	CLASS B
绝缘耐压	500V A.C 1MINUTE
防护等级	IP 20
重量	4500g
温升	80K MAX.
额定运行环境温度	-20°C---+50°C
允许轴负载	60N
允许径向负载	220N (ON THE SHAFT END)

注 白色喷砂端盖



www.aiweinotion.com

电机型号  
**EW34-560**  
步进电机规格书

单位: mm  
未标注长度及角度默认公差  
长度: ±0.3mm  
角度: ±5%  
电机检验标准: QC-ZL-011

A	06-03-21	更改电阻和电感	BUD
B	10-06-21	first version	BUD
版本 日期		描述	出图人

APPROVED  
**John**