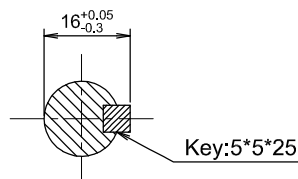
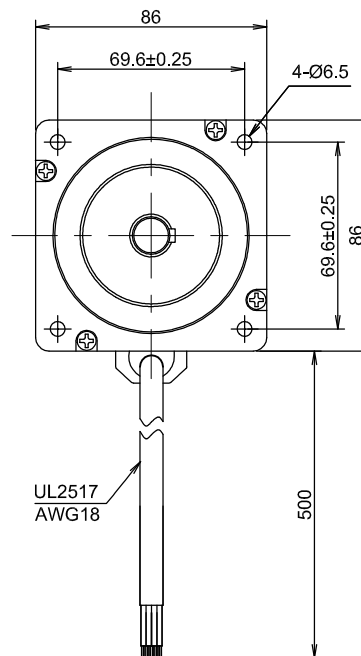
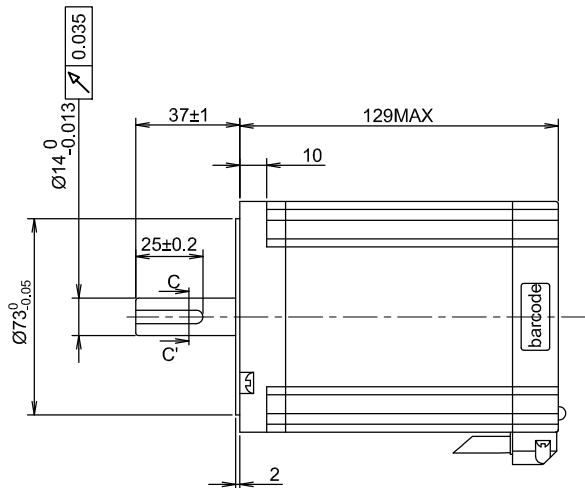
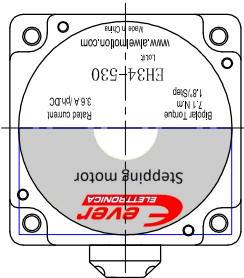
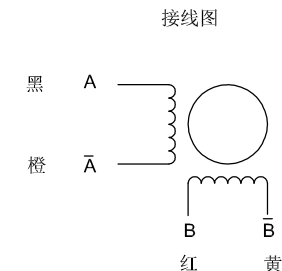


RoHS



C-C' VIEW



励磁顺序（两相励磁）VS旋转方向

STEP	A	B	Ā	B̄	
1	+	+	-	-	CCW ↑
2	-	+	+	-	
3	-	-	+	+	
4	+	-	-	+	

从电机安装面看为顺时针

YYWWXXXXX

Stator barcode label

电机参数

步进角	1.8°±5%
额定电流	3.6 Amps/PHASE
保持力矩	7.1 N.m MIN.
电阻	1.06 ohm±10% AT 25°C
电感	10.0 mH±20% AT 1kHz, 1Vrms
转子惯量	4000g.cm <sup>2</sup>
绝缘等级	CLASS F
绝缘耐压	1000V A.C 1MINUTE
防护等级	IP 20
重量	4500g
温升	80K MAX.
额定运行环境温度	-20°C—+50°C
允许轴向负载	60N
允许径向负载	220N (ON THE SHAFT END)

注 白色喷砂端盖

电机型号

**EH34-530**

步进电机规格书

单位: mm

未标注长度及角度默认公差

长度: ±0.3mm 角度: ±5%

电机检验标准: QC-ZL-011



APPROVED

John

A	06-03-21	first version	BUD
版本	日期	描述	出图人