

RoHS

A
B
C
D
E

1

2

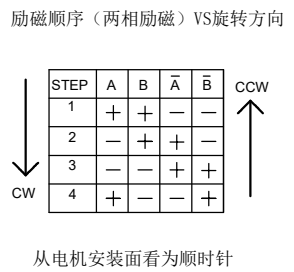
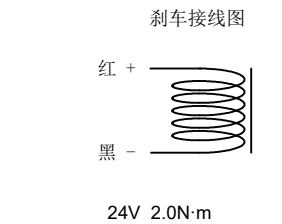
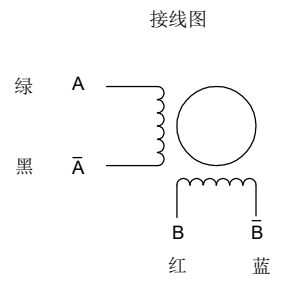
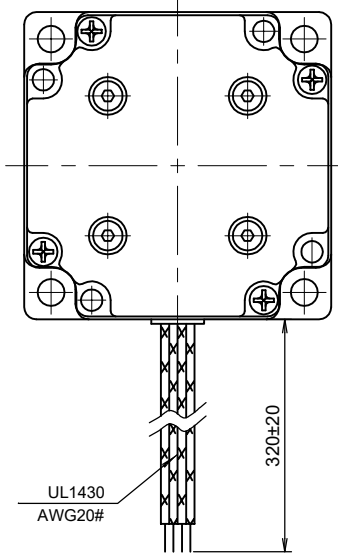
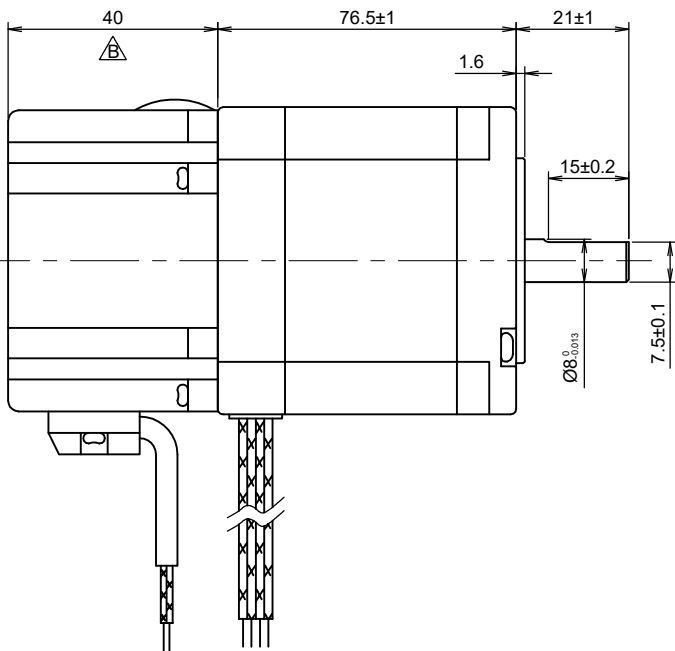
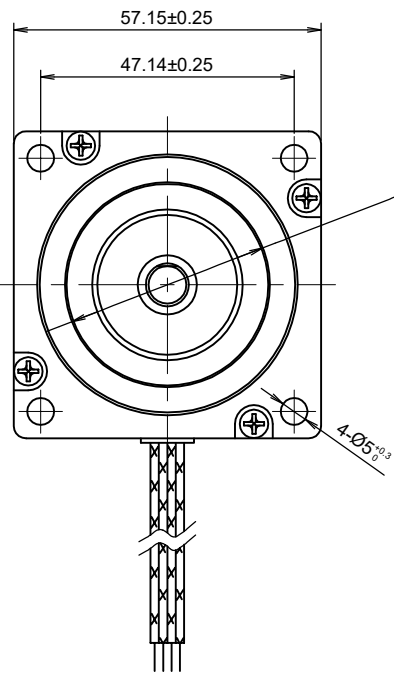
3

4

5

6

7



电机参数	
步进角	1.8°±5%
额定电流	5.0 Amps/PHASE
保持力矩	2.0 N.m MIN.
电阻	0.4 ohm±0.1 AT 25°C
电感	1.8 mH±20% AT 1kHz, 1Vrms
转子惯量	520g.cm ²
绝缘等级	CLASS B
绝缘耐压	500V A.C 1MINUTE
防护等级	IP 20
重量	1000g
温升	80K MAX.
额定运行环境温度	-20°C---+50°C
允许轴向负载	15N
允许径向负载	75N (ON THE SHAFT END)

注 黑色端盖

电机型号
EW23-350M
步进电机规格书

单位: mm
未标注长度及角度默认公差
长度: ±0.3mm 角度: ±5%
电机检验标准: QC-ZL-011

版本	日期	描述	出图人
B	17-06-21	更改刹车后罩尺寸	CAROL
A	15-03-21	first version	BUD

YYWWXXXXX
Stator barcode label



APPROVED
John