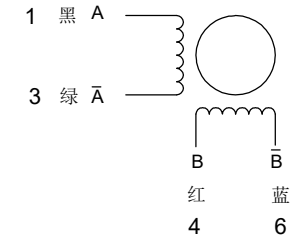
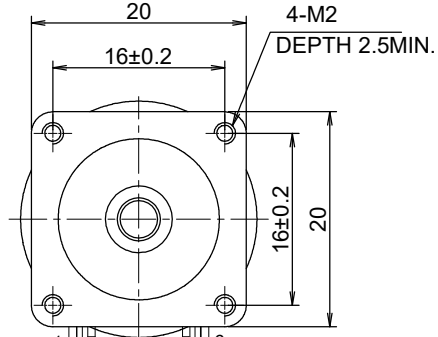
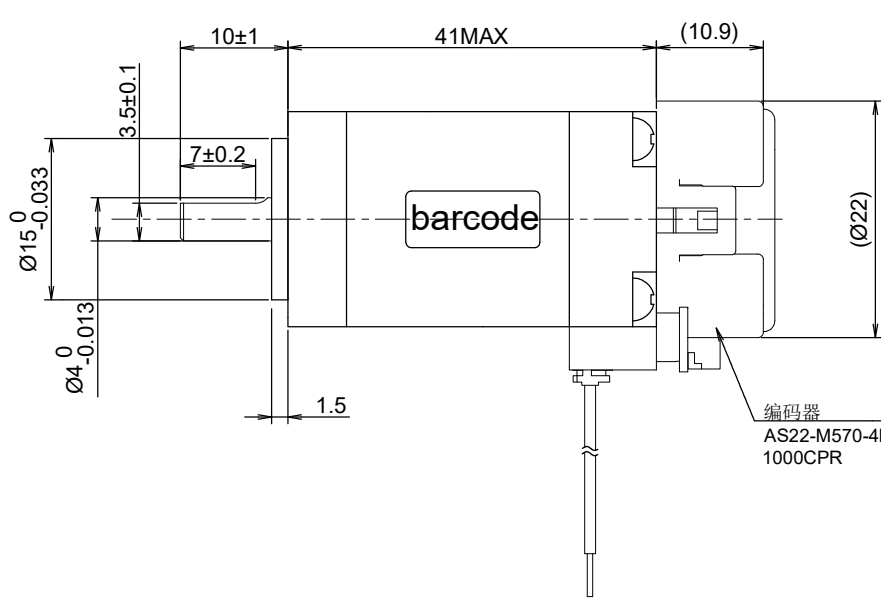


RoHS

接线图



励磁顺序（两相励磁）VS旋转方向

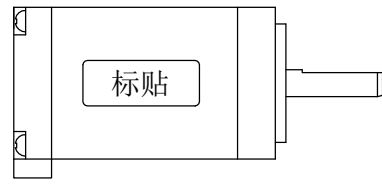
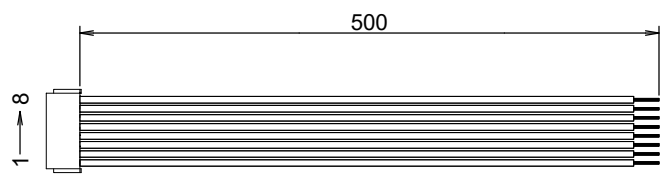
STEP	A	B	Ā	B̄	
1	+	+	-	-	↑ CCW
2	-	+	+	-	
3	-	-	+	+	
4	+	-	-	+	

从电机安装面看为顺时针

YYWWXXXXX
Stator barcode label

电机参数	
步进角	1.8°±5%
额定电流	0.8 Amps/PHASE
保持力矩	0.038 N.m MIN.
电阻	6.5 ohm±10% AT 25°C
电感	2.5 mH±20% AT 1kHz, 1Vrms
转子惯量	1.6 g.cm ²
绝缘等级	CLASS B
绝缘耐压	500V A.C 1MINUTE
防护等级	IP 20
重量	40g
温升	80K MAX.
额定运行环境温度	-20°C---+50°C
允许轴向负载	3N
允许径向负载	20N (ON THE SHAFT END)

编码器线



电机型号
EW08-208-E1000
步进电机规格书

单位: mm
未标注长度及角度默认公差
长度: ±0.3mm 角度: ±5%
电机检验标准: QC-ZL-011

ENCODER		
1	黑	GND
2	白	A+
3	白/黑	A-
4	红	+Vcc
5	黄	B+
6	黄/黑	B-
7	棕	I-
8	棕/黑	I+



版本	日期	描述	出图人
A	11-08-21	first version	CAROL

APPROVED
John