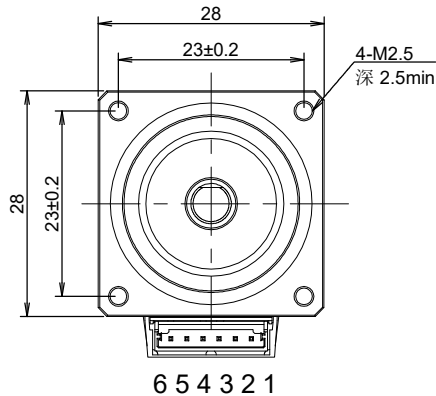
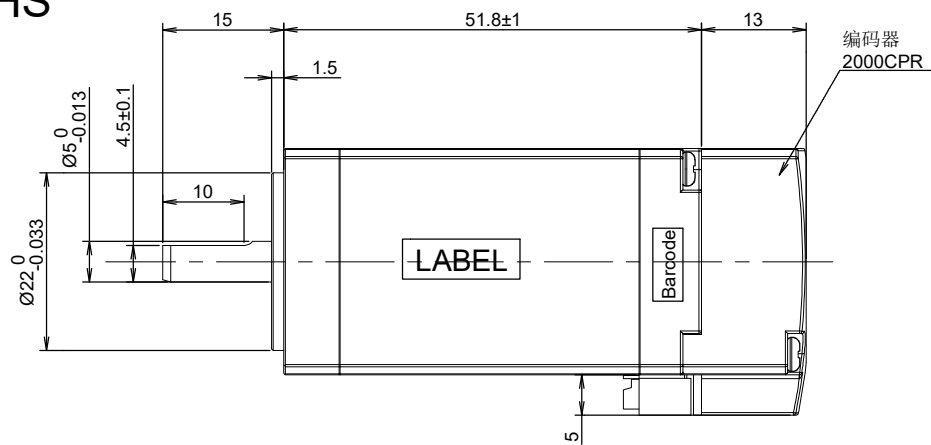
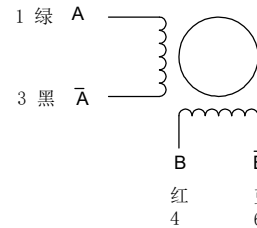


RoHS



接线图

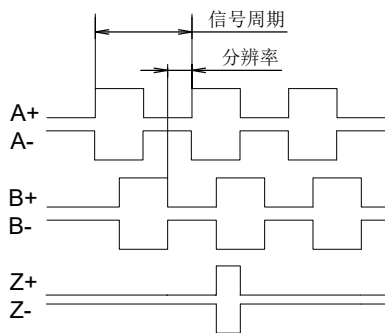


励磁顺序（两相励磁）VS旋转方向

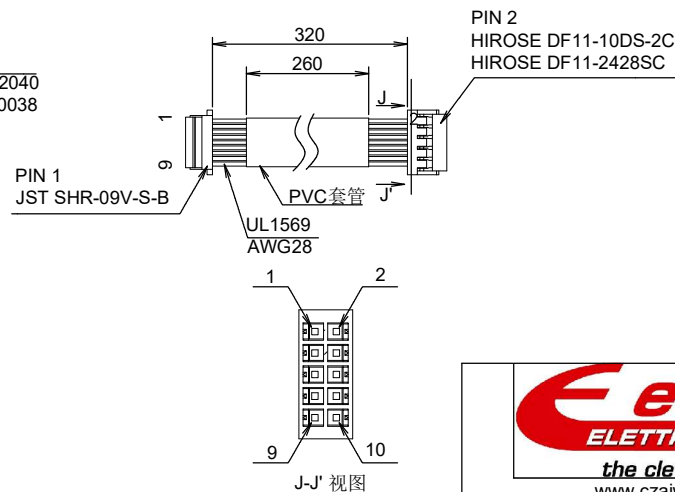
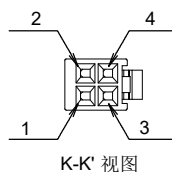
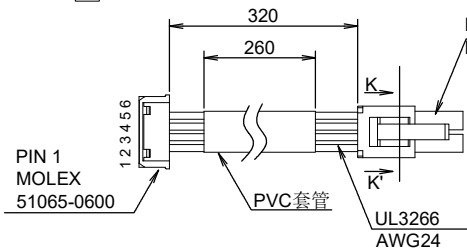
STEP	A	B	$\bar{A}$	$\bar{B}$	
1	+	+	-	-	CCW ↑
2	-	+	+	-	
3	-	-	+	+	
4	+	-	-	+	

从电机安装面看为顺时针

编码器连接				
PIN 1	信号	颜色	PIN 2	
1	GND	黑	10	
2	Vcc	红	9	
3	B+	蓝	5	
4	B-	白	6	
5	A+	橙	7	
6	A-	黄	8	
7	Z+	棕	3	
8	Z-	绿	4	
9	FG	紫	1	



电机参数	
步进角	1.8°±5%
额定电流	1.5 Amps/PHASE
保持力矩	0.17 N.m MIN.
电阻	1.9 ohm±10% AT 25°C
电感	2.1 mH±20% AT 1kHz, 1Vrms
转子惯量	20g.cm <sup>2</sup>
绝缘等级	CLASS B
绝缘耐压	500V A.C 1MINUTE
防护等级	IP 20
重量	200g
温升	80K MAX.
额定运行环境温度	-20°C---+50°C
允许轴向负载	10N
允许径向负载	21N (ON THE SHAFT END)



电机型号  
**EW11-310-E2000**  
步进电机规格书

单位: mm  
未标注长度及角度默认公差  
长度: ±0.3mm 角度: ±5%  
电机检验标准: QC-ZL-011  
编码器检验标准: QC-ZL-013

版本	日期	描述	出图人
A	16-06-21	first version	CAROL



APPROVED  
**John**