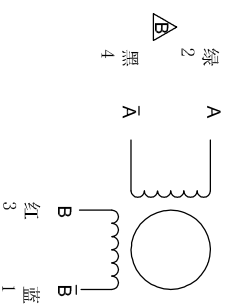
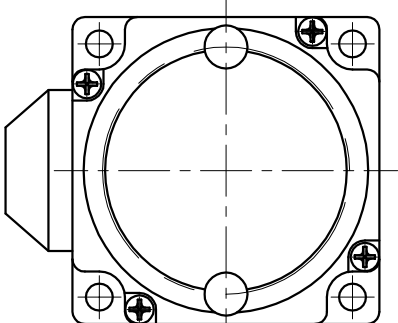
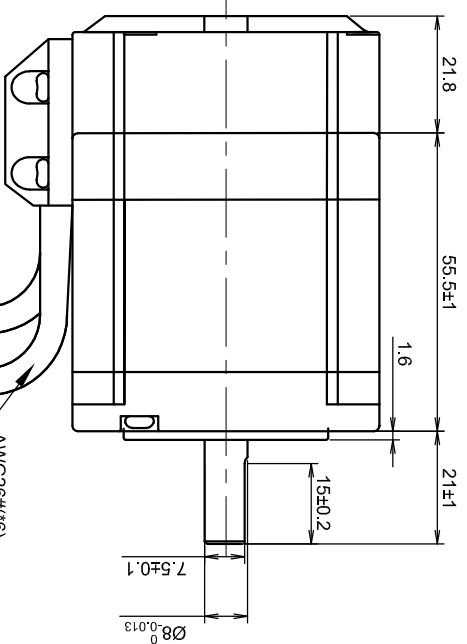
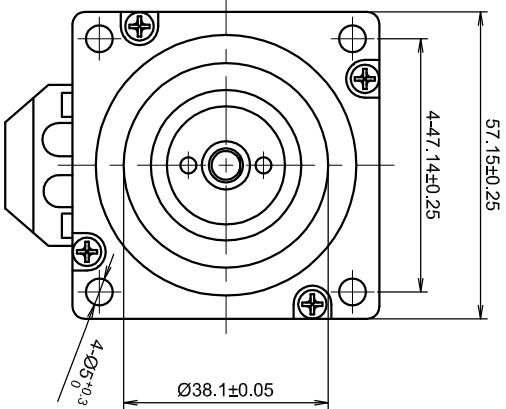


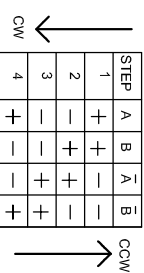
ROHS



接线图

编码器接线	端子序号
黑	GND 10
红	+5V 9
蓝白	A/ 8
蓝	A 7
橙白	B/ 6
橙	B 5

励磁顺序 (两相励磁) VS 旋转方向

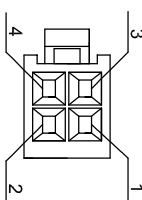


从电机安装面看为顺时针

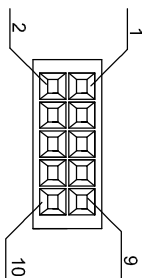
XXXXXXXXXX

Stator barcode label

A-A 视图
电机线



B-B 视图
编码器线



注 黑色端盖

电机型号

EW23-240-E1000

步进电机规格书

单位: mm

未标注长度及角度默认公差

长度: ±0.3mm 角度: ±5%

电机检验标准: QC-ZL-011
编码器检验标准: QC-ZL-013

版本 日期



APPROVED

John

编码器参数	
分辨率	1000ppr
额定电压	5 Vdc
输出类型	line driver
电机参数	
步进角	1.8°±5%
额定电流	4.0 Amps/PHASE
保持力矩	1.2 N.m MIN.
电阻	0.44 ohm±0.1 AT 25°C
电感	1.4 mH±20% AT 1kHz, 1Vrms
转子惯量	280g.cm ²
绝缘等级	CLASS B
绝缘耐压	500V A.C 1MINUTE
防护等级	IP 20
重量	1000g
温升	80K MAX.
额定运行环境温度	-20°C—+50°C
允许轴向负载	15N
允许径向负载	75N (ON THE SHAFT END)

1

2

3

4

5

6

7