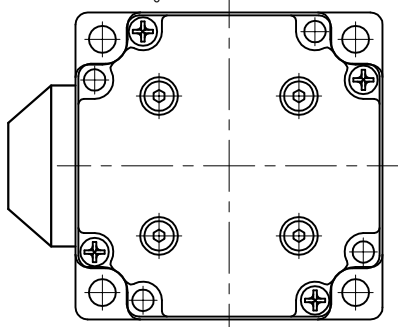
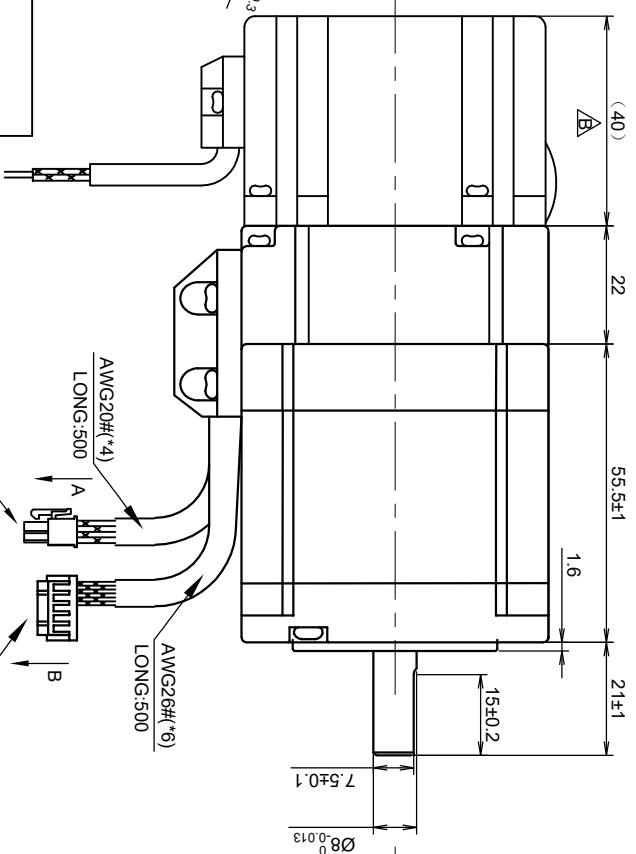
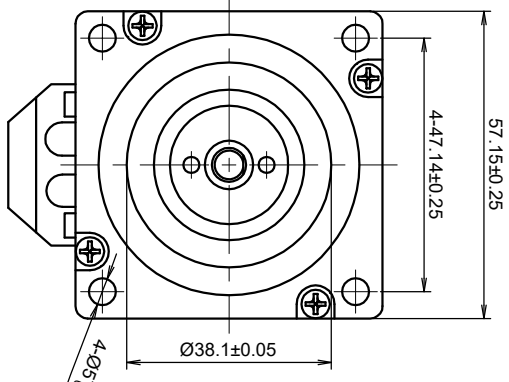
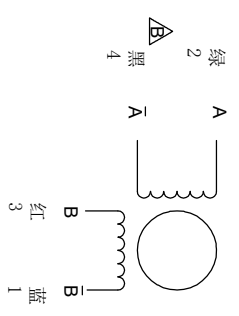


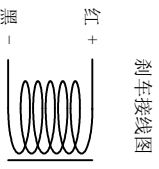
ROHS



接线图



编码器接线	端子序号
黑	GND 10
红	+5V 9
蓝白	A/ 8
蓝	A 7
橙白	B/ 6
橙	B 5



24V 2.0N·m

STEP	A	B	A-bar	B-bar	CCW
1	+	+	-	-	←
2	-	+	+	-	←
3	-	-	+	+	→
4	+	-	-	+	→

从电机安装面看为顺时针

励磁顺序 (两相励磁) VS 旋转方向

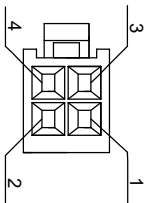
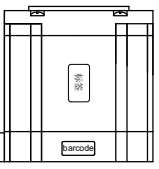
编码器参数

分辨率	1000ppr
额定电压	5 Vdc
输出类型	line driver

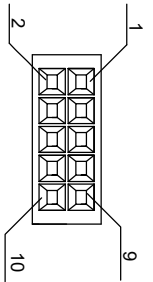
电机参数

步进角	1.8°±5%
额定电流	4.0 Amps/PHASE
保持力矩	1.2 N·m MIN.
电阻	0.44 ohm±0.1 AT 25°C
电感	1.4 mH±20% AT 1kHz, 1Vrms
转子惯量	280g·cm ²
绝缘等级	CLASS B
绝缘耐压	500V A.C 1MINUTE
防护等级	IP 20
重量	1000g
温升	80K MAX.
额定运行环境温度	-20°C---+50°C
允许轴向负载	15N
允许径向负载	75N (ON THE SHAFT END)

注 黑色端盖



A-A视图
电机线



B-B视图
编码器线

XXXXXXXXXX

Stator barcode label



电机型号
EW23-240M-E1000
步进电机规格书

单位: mm
未标注长度及角度默认公差
长度: ±0.3mm 角度: ±5%
电机检验标准: QC-ZL-011
编码器检验标准: QC-ZL-013

版本	日期
A	15-03-21

修正端子线序	修正端子线序
B	18-05-21
A	15-03-21

APPROVED
John