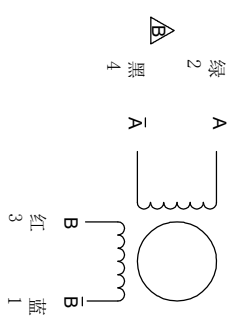
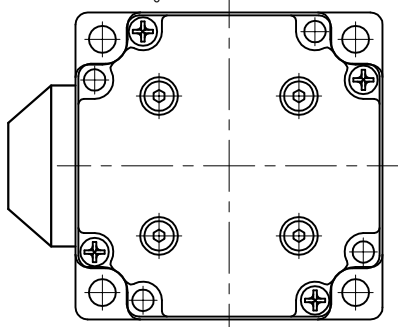
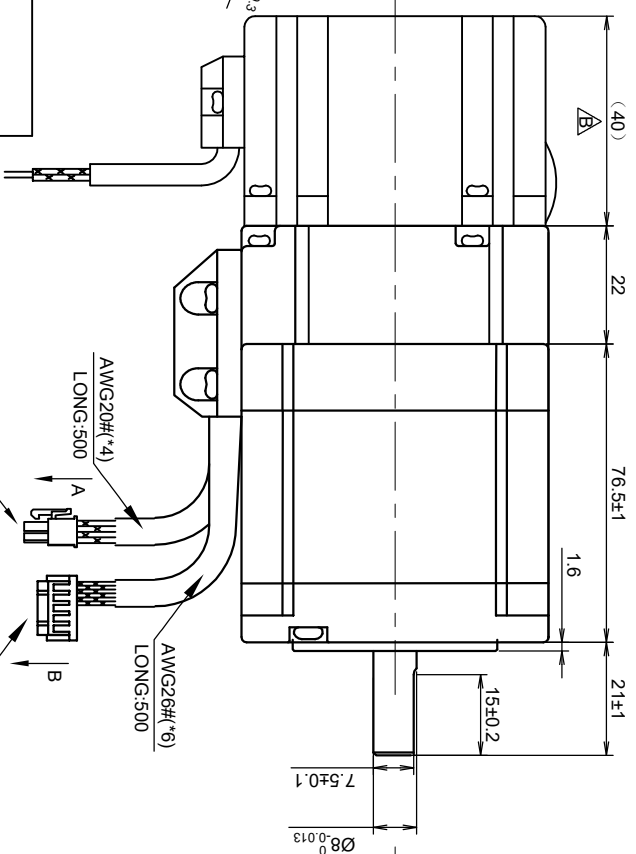
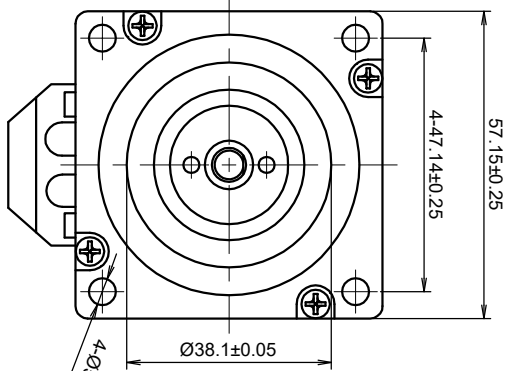
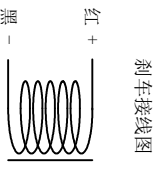
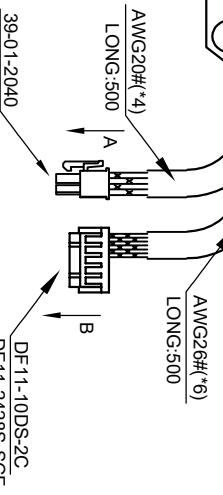


ROHS



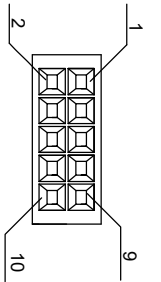
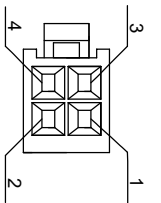
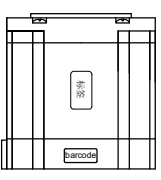
编码器接线	端子序号
黑	GND 10
红	+5V 9
蓝白	A/ 8
蓝	A 7
橙白	B/ 6
橙	B 5



STEP	A	B	A-bar	B-bar	CCW	CW
1	+	+	-	-	←	→
2	-	+	+	-	←	→
3	-	-	+	+	←	→
4	+	-	-	+	←	→

从电机安装面看为顺时针

励磁顺序 (两相励磁) VS 旋转方向



A-A视图
电机线

B-B视图
编码器线

XXXXXXXXXX
Stator barcode label



编码器参数	
分辨率	1000ppr
额定电压	5 Vdc
输出类型	line driver
电机参数	
步进角	1.8°±5%
额定电流	5.0 Amps/PHASE
保持力矩	2.0 N·m MIN.
电阻	0.38 ohm±0.1 AT 25°C
电感	1.7 mH±20% AT 1kHz, 1Vrms
转子惯量	480g·cm ²
绝缘等级	CLASS B
绝缘耐压	500V A.C. 1MINUTE
防护等级	IP 20
重量	1000g
温升	80K MAX.
额定运行环境温度	-20°C---+50°C
允许轴向负载	15N
允许径向负载	75N (ON THE SHAFT END)

注 黑色端盖

电机型号
EW23-350M-E1000
步进电机规格书

单位: mm
未标注长度及角度默认公差
长度: ±0.3mm 角度: ±5%
电机检验标准: QC-ZL-011
编码器检验标准: QC-ZL-013

版本	日期
A	15-03-21

修正端子线序	BUD
first version	BUD
描述	

APPROVED
John