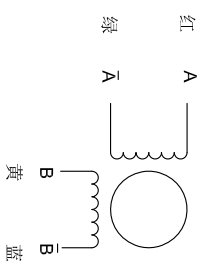
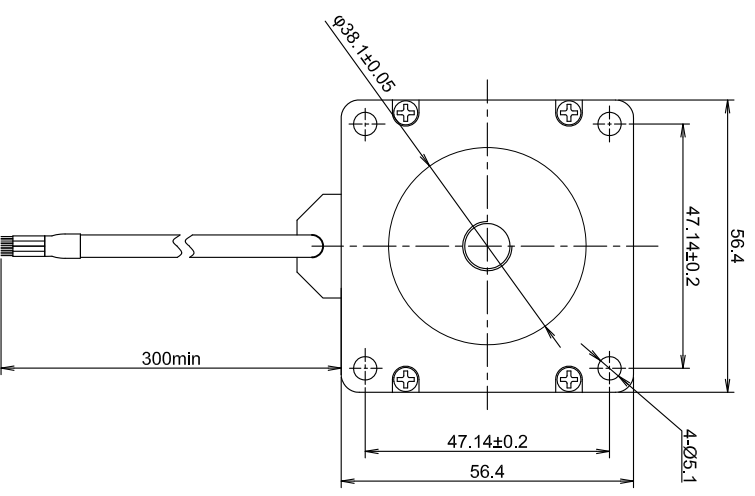
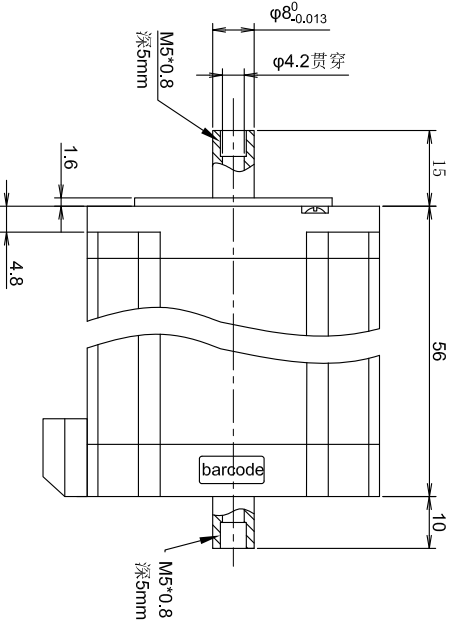


RoHS



接线图

励磁顺序 (两相励磁) VS 旋转方向

STEP	A	B	Ā	B̄
1	+	+	-	-
2	-	+	+	-
3	-	-	+	+
4	+	-	-	+

从电机安装面看为顺时针

XXXXXXXXXX

Stator barcode label

电机参数	
步进角	1.8°±5%
额定电流	3.0 Amps/PHASE
电阻	0.9 ohm±10% AT 25°C
电感	2.5 mH±20% AT 1kHz, 1Vrms
转子惯量	480g·cm ²
绝缘等级	CLASS B
绝缘耐压	500V A.C. 1MINUTE
防护等级	IP 20
力矩	1.2N·m

注 黑色端盖

电机型号
EW23-230H

步进电机规格书

单位: mm
未标注长度及角度默认公差
长度: ±0.3mm 角度: ±5%
电机检验标准: QC-ZL-011
编码器检验标准: QC-ZL-013

版本	日期	描述
A	25-02-22	first version

APPROVED



www.aiweimotion.com

John
出图人