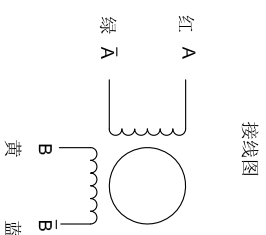
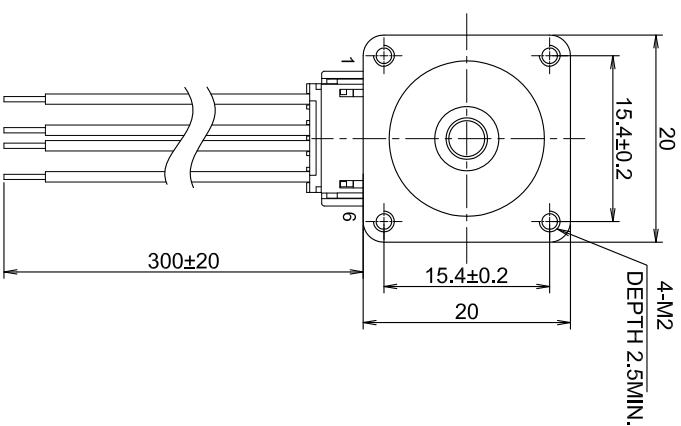
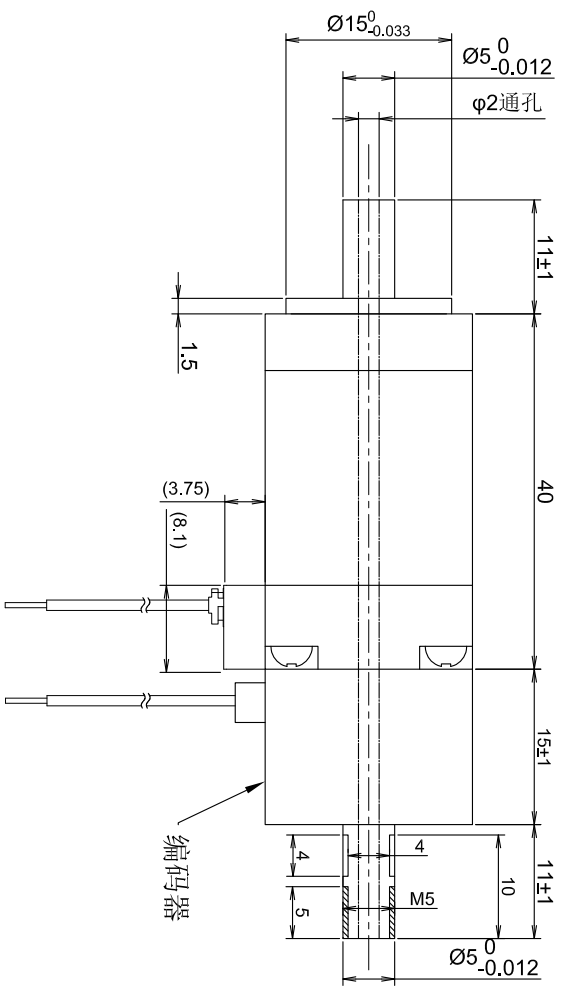


ROHS



励磁顺序 (两相励磁) VS 旋转方向

STEP	A	B	Ā	B̄
1	+	+	-	-
2	-	+	+	-
3	-	-	+	+
4	+	-	-	+

从电机安装面看为顺时针

XXXXXXXXXX
Stator barcode label

编码器参数	
分辨率	1000ppr
额定电压	5 Vdc
输出类型	line driver
电机参数	
步进角	1.8°±5%
额定电流	0.8 Amps/PHASE
保持力矩	0.04 N.m MIN.
电阻	6.0 ohm±10% AT 25°C
电感	2.0 mH±20% AT 1KHz, 1Vrms
转子惯量	2.9 g.cm ²
绝缘等级	CLASS B
绝缘耐压	500V A.C 1MINUTE
防护等级	IP 20
重量	60g
温升	80K MAX.
额定运行环境温度	-20°C-----+50°C
允许轴向负载	3N
允许径向负载	20N (ON THE SHAFT END)

注 黑色端盖

编码器接线	
棕	GND
白	+5V
黄	A/
绿	A
灰	B/
橙	B
蓝	Z/
红	Z

电机型号

EW08-208H-E1000

步进电机规格书

单位: mm

未标注长度及角度默认公差

长度: ±0.3mm 角度: ±5%

电机检验标准: QC-ZL-011

www.czaiwei.com



APPROVED

first version

A 12-03-22
版本 日期

描述

John

出票人