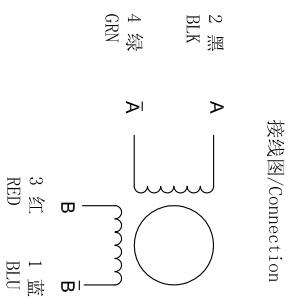
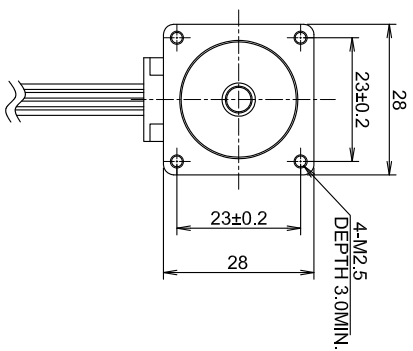
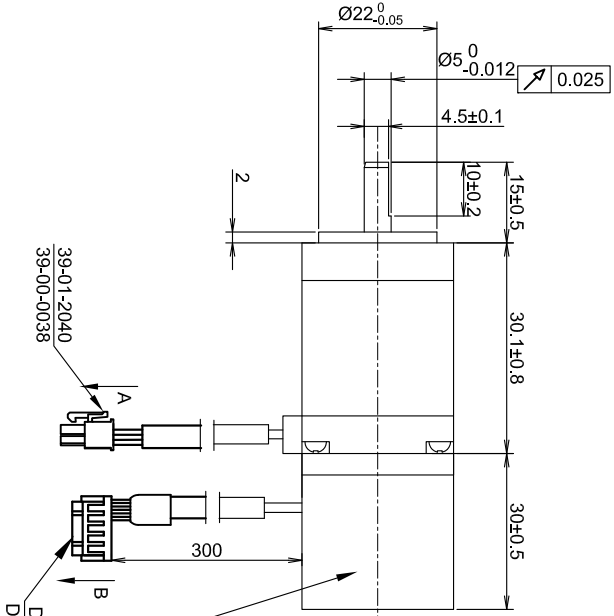
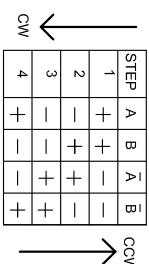


ROHS



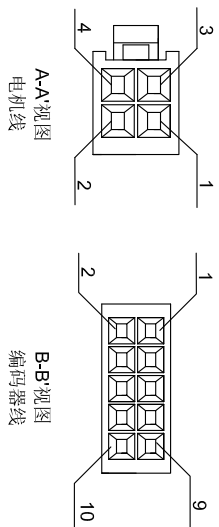
励磁顺序 (两相励磁) VS 旋转方向  
EXCITING SEQUENCE (TWO PHASES)  
VS. DIRECTION OF ROTATION



从电机安装面看为顺时针  
Clock wise from motor shaft side

YYWWXXXXXX  
Stator barcode label

编码器接线	端子序号
蓝	GND
红	+5V
白	E_CLK-
棕	E_CLK+
黄	E_DATA-
绿	E_DATA+
黑	SHIELD



编码器参数

分辨率	17位
圈数	16位
通讯类型	BISS C

电机参数/Motor parameters

步进角/Step angle	1.8°±5%
额定电流/Rated current	1.0 Amps/PHASE
保持力矩/Holding torque	0.08 N.m MIN.
电阻/Resistance	4.5 ohm±10% AT 25°C
电感/Inductance	4.0 mH±20% AT 1kHz, 1Vrms
转子惯量/Rotor inertia	9g.cm <sup>2</sup>
绝缘等级/Insulation class	CLASS B
绝缘耐压/Insulation strength	500V A.C 1MINUTE
防护等级/IP protection	IP 20
重量/Weight	200g
温升/Temperature rising	80K MAX.
额定运行环境温度/Operation Temperature	-20°C---+50°C
允许轴向负载/Axial load	10N
允许径向负载/Radial load	21N (ON THE SHAFT END)

电机型号

EW11-110-E16

步进电机规格书

单位: mm

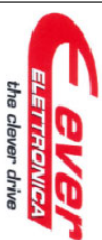
未标注长度及角度默认公差

长度: ±0.3mm

角度: ±5%

电机检验标准: QC-ZL-011

www.aiweinotion.com



APPROVED

版本

日期

first version

描述

John

出图人