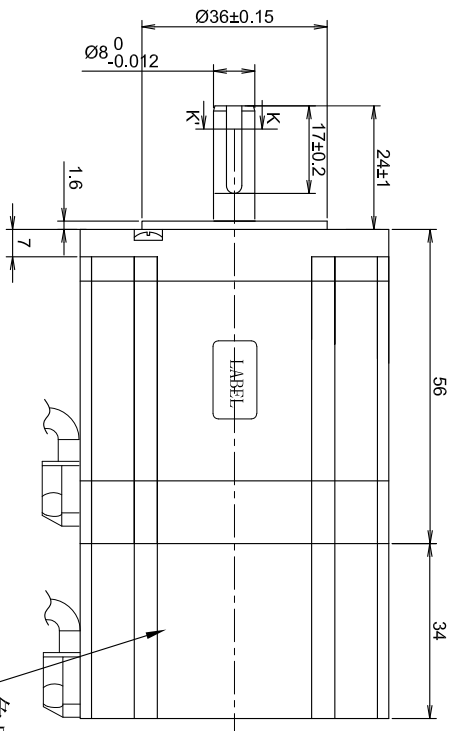
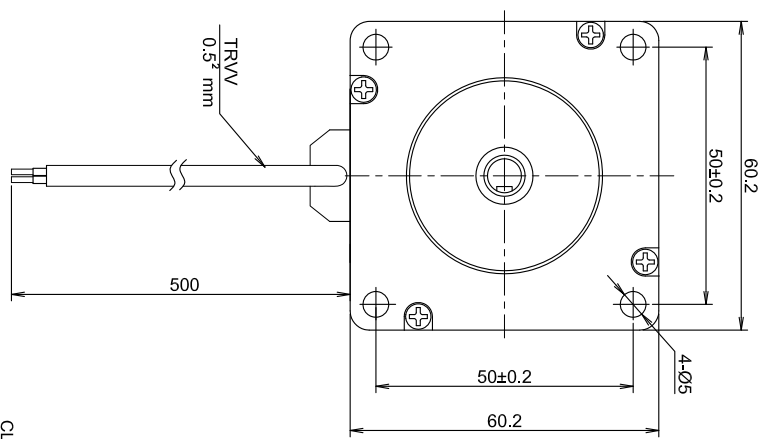
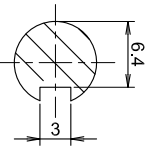


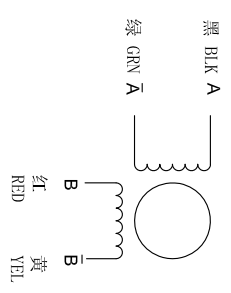
ROHS



免电池绝对值编码器



接线图 WINDING DIAGRAM



励磁顺序 (两相励磁) VS 旋转方向  
EXCITING SEQUENCE (TWO PHASES)  
VS. DIRECTION OF ROTATION

STEP	A	B	A-bar	B-bar
1	+	+	-	-
2	-	+	+	-
3	-	-	+	+
4	+	-	-	+

从电机安装面看为顺时针

CLOCK WISE VIEW FROM MOUNTING SIDE

YYWWXXXXXX  
Stator barcode label

编码器参数	
分辨率	17位
圈数	16位
通讯类型	BISS C

电机参数 MOTOR SPECIFICATIONS

步进角 STEP ANGLE	1.8°±5%
额定电流 RATED CURRENT	4.2 Amps/PHASE
保持力矩 HOLDING TORQUE	1.6 N.m MIN.
电阻 RESISTANCE	0.41 hm±0.1 AT 25°C
电感 INDUCTANCE	1.27 mH±20% AT 1KHz, 1Vrms
转子惯量 ROTOR INERTIA	450 g.cm <sup>2</sup>
绝缘等级 INSULATION CLASS	CLASS B
绝缘耐压 DIELECTRIC STRENGTH	500V A.C 1MINUTE
防护等级 IP CODE	IP 20
重量 WEIGHT	800g
温升 TEMPERATURE RISE	80K MAX.
运行环境温度 OPERATING TEMPERATURE	-20°C-----+50°C
允许轴向负载 SHAFT AXIAL LOAD	15N
允许径向负载 SHAFT RADIAL LOAD	75N (ON THE SHAFT END)

注 黑色端盖  
NOTE: BLACK

ENDBELLS  
电机型号 MOTOR CODE

EW24-240-E16

步进电机规格书

单位/UNIT: mm

未标注长度及角度默认公差

UNLESS OTHERWISE SPECIFIED TOLERANCES

长度/DIMENSIONS: ±0.3mm 角度/DEGREES: ±5%

正投影 ORTHOGRAPHIC PROJECTION: 电机检验标准/Motor inspection standard: QC-ZL-018



APPROVED

REV.	DATE	REVISIONS	BY
A	05-08-22	first version	CAROL