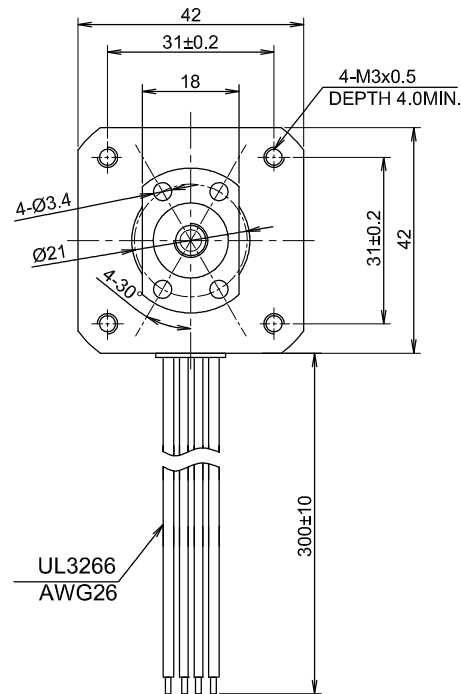
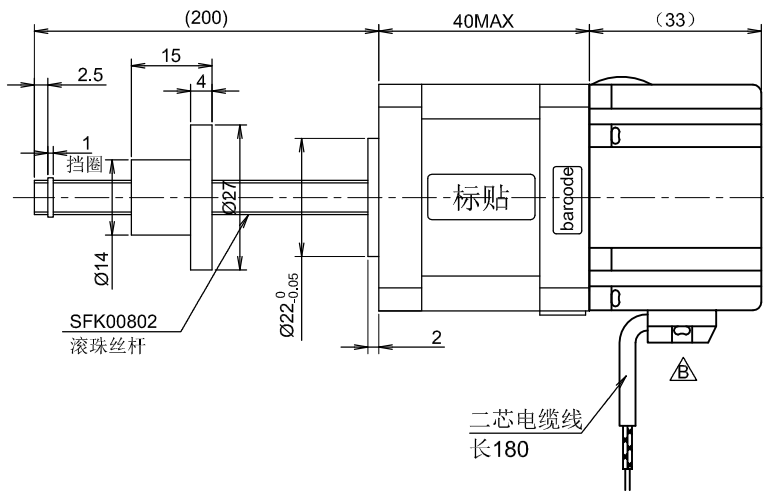
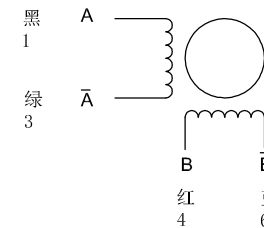


RoHS



接线图



励磁顺序 (两相励磁) VS 旋转方向

| STEP | A | B | Ā | B̄ |    |
|------|---|---|----|----|----|
| 1    | + | + | -  | -  | CW |
| 2    | - | + | +  | -  |    |
| 3    | - | - | +  | +  |    |
| 4    | + | - | -  | +  | CW |

从电机安装面看为顺时针

YYWWXXXXX

Stator barcode label

刹车参数

|      |        |
|------|--------|
| 工作电压 | 24V    |
| 额定力矩 | 0.5N.m |

电机参数

|      |                          |
|------|--------------------------|
| 步进角  | 1.8°±5%                  |
| 额定电流 | 2.0 Amps/PHASE           |
| 电阻   | 1.5 ohm±10% AT 25°C      |
| 电感   | 3.2 mH±20% AT 1kHz,1Vrms |
| 转子惯量 | 57g.cm <sup>2</sup>      |
| 绝缘等级 | CLASS B                  |
| 绝缘耐压 | 500V A.C 1MINUTE         |
| 防护等级 | IP 20                    |
| 导程   | 2mm                      |
| 步长   | 0.01mm/步                 |
| 推力   | ≥50N @300rpm             |

注 黑色端盖

电机型号  
**EW17-320M-B02200**  
步进电机规格书

单位: mm  
未标注长度及角度默认公差  
长度: ±0.3mm 角度: ±5%  
电机检验标准: QC-ZL-011

|    |          |               |     |
|----|----------|---------------|-----|
| 版本 | 日期       | 描述            | 出图人 |
| B  | 29-04-21 | 更换刹车          | BUD |
| A  | 15-03-21 | first version | BUD |

APPROVED  
**John**

