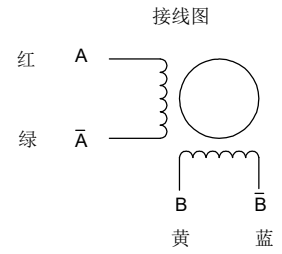
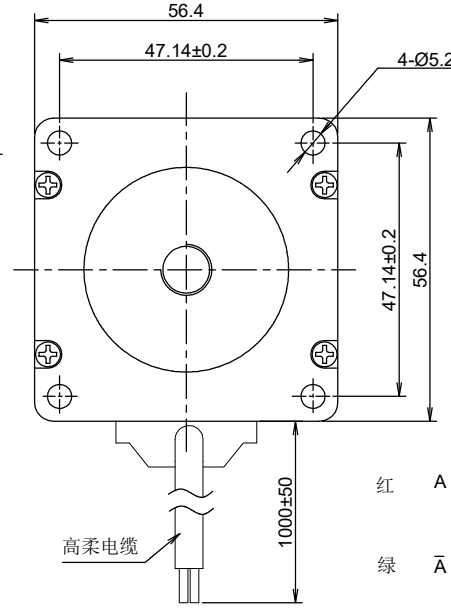
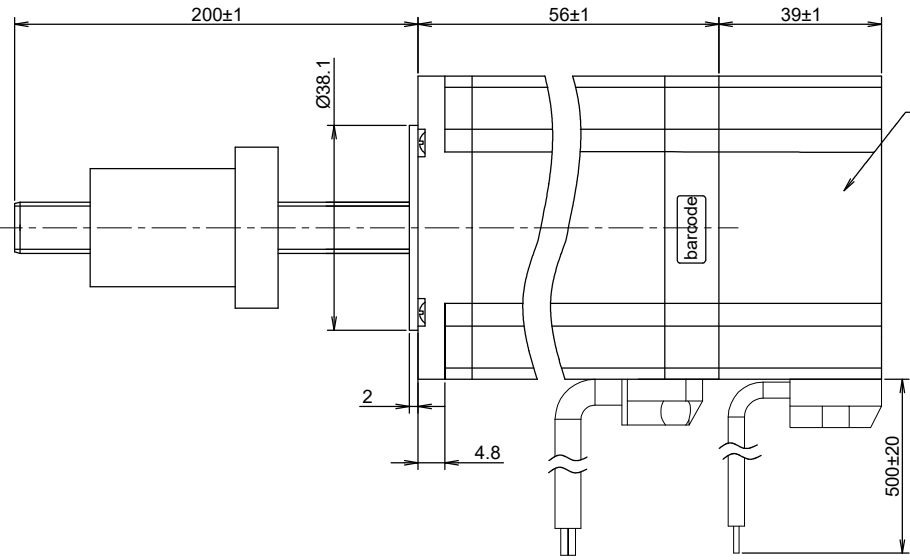
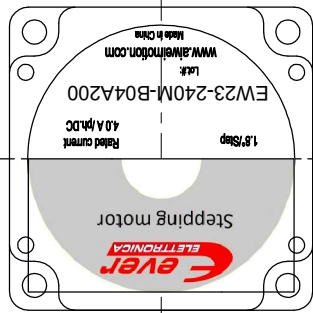


RoHS

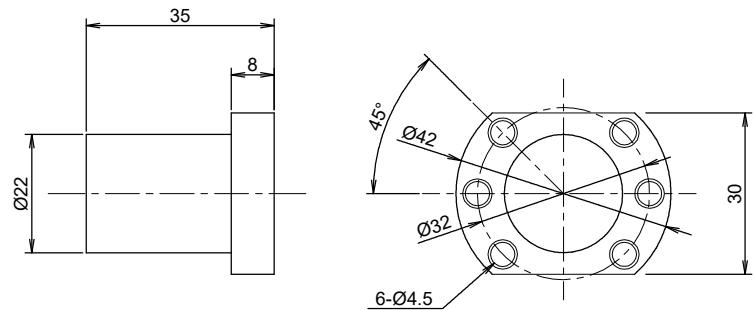


励磁顺序（两相励磁）VS旋转方向

STEP	A	B	Ā	B̄	
1	+	+	-	-	CW ↓ CCW ↑
2	-	+	+	-	
3	-	-	+	+	
4	+	-	-	+	

从电机安装面看为顺时针

YYWWXXXX
Stator barcode label



电机参数

步进角	1.8°±5%
额定电流	4.0 Amps/PHASE
保持力矩	1.26N.m
电阻	0.5 ohm±10% AT 25°C
电感	2.1 mH±20% AT 1kHz, 1Vrms
转子惯量	215g.cm ²
绝缘等级	CLASS B
绝缘耐压	500V A.C 1MINUTE
防护等级	IP 20
丝杆直径	12mm
导程	4mm
步长	0.02mm/步
推力	≥200N @300rpm

电机型号
EW23-240M-B04A200
步进电机规格书

单位: mm
未标注长度及角度默认公差
长度: ±0.3mm 角度: ±5%
电机检验标准: QC-ZL-011

版本	日期	描述	出图人
A	09-11-21	first version	CAROL

APPROVED
John

