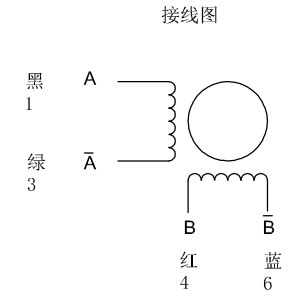
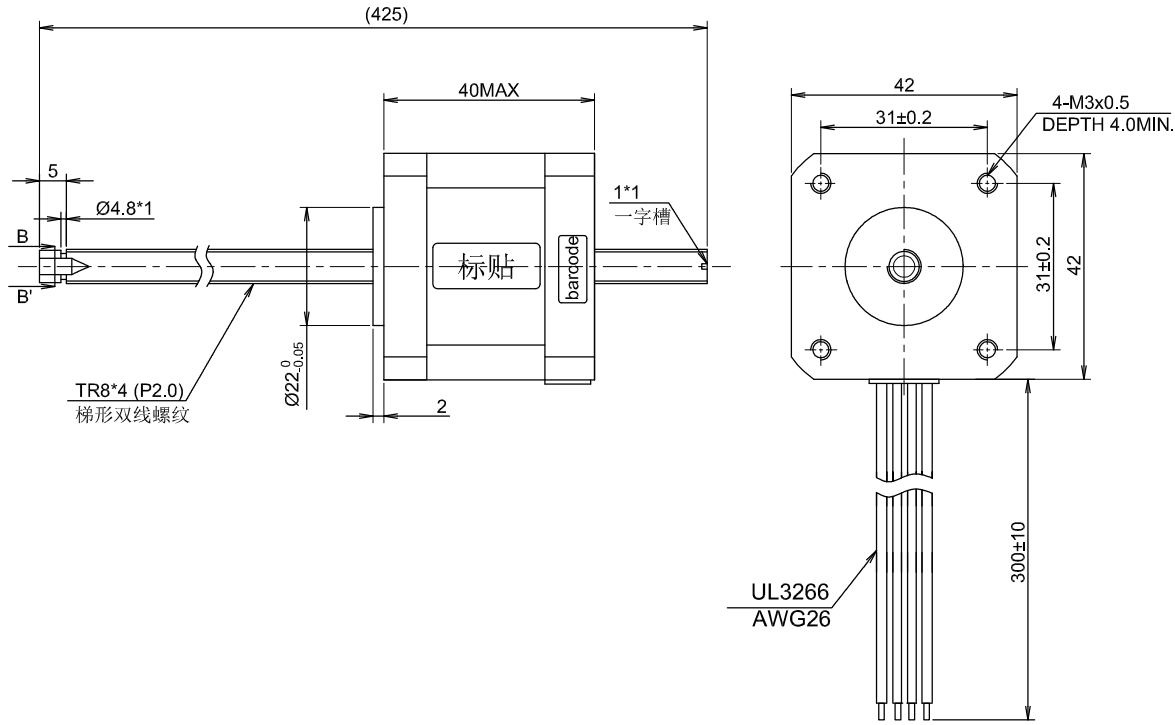


RoHS

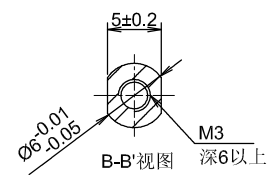


励磁顺序 (两相励磁) VS 旋转方向

STEP	A	B	Ā	B̄	
1	+	+	-	-	CCW
2	-	+	+	-	
3	-	-	+	+	CW
4	+	-	-	+	

从电机安装面看为顺时针

YYWWXXXXX  
Stator barcode label



注 黑色端盖

电机参数	
步进角	1.8°±5%
额定电流	2.0 Amps/PHASE
电阻	1.5 ohm±10% AT 25°C
电感	3.2 mH±20% AT 1kHz, 1Vrms
转子惯量	57g.cm <sup>2</sup>
绝缘等级	CLASS B
绝缘耐压	500V A.C 1MINUTE
防护等级	IP 20
导程	4mm
步长	0.02mm/步
推力	≥50N @300rpm

电机型号	EW17-320-G04425	单位: mm						
未标注长度及角度默认公差		长度: ±0.3mm	角度: ±5%					
电机检验标准: QC-ZL-011		编码器检验标准: QC-ZL-013		A	15-03-21	first version	BUD	APPROVED
版本	日期	描述	出图人	John				

