

RoHS

1

2

3

4

5

6

7

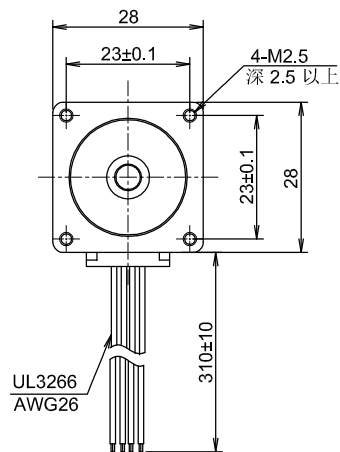
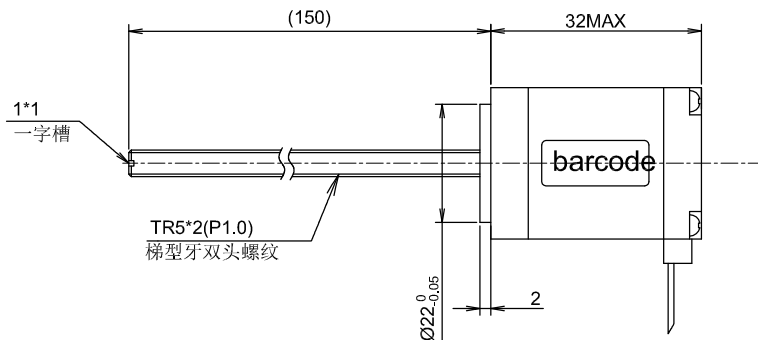
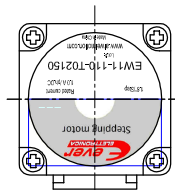
A

B

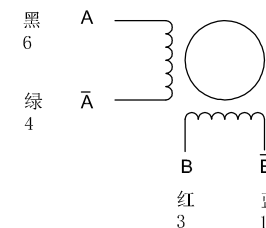
C

D

E



接线图



励磁顺序 (两相励磁) VS 旋转方向

STEP	A	B	Ā	B̄	
1	+	+	-	-	CCW ↑
2	-	+	+	-	
3	-	-	+	+	
4	+	-	-	+	

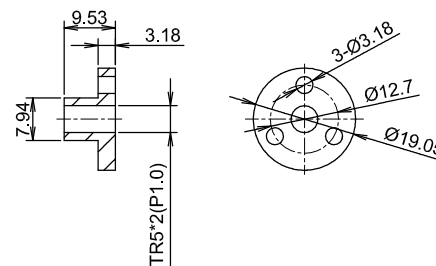
从电机安装面看为顺时针

YYWWXXXXX

Stator barcode label

电机参数	
步进角	1.8°±5%
额定电流	1.0 Amps/PHASE
电阻	3.3 ohm±10% AT 25°C
电感	2.3 mH±20% AT 1kHz,1Vrms
转子惯量	10g.cm ²
绝缘等级	CLASS B
绝缘耐压	500V A.C 1MINUTE
防护等级	IP 20
导程	2mm
步长	0.01mm/步
推力	≥50N @300rpm

注 黑色端盖



EW11-110-T02150

步进电机规格书

单位: mm

未标注长度及角度默认公差

长度: ±0.3mm 角度: ±5%

电机检验标准: QC-ZL-011

编码器检验标准: QC-ZL-013



APPROVED

John

版本	日期	描述	出图人
A	15-03-21	first version	BUD