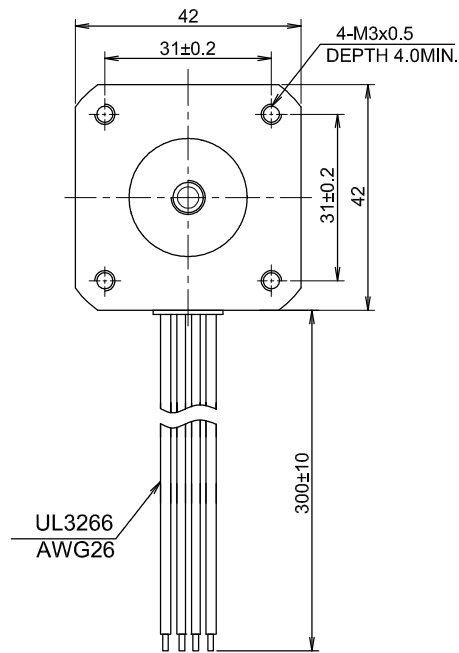
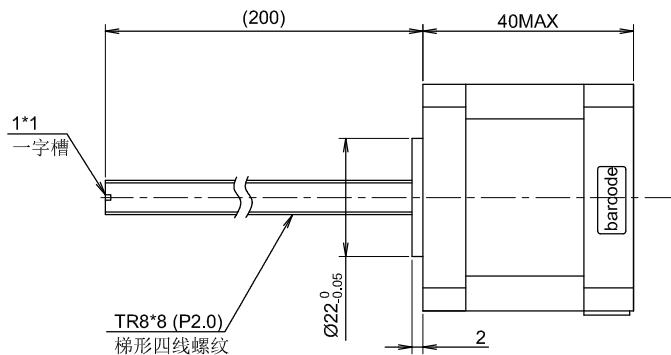
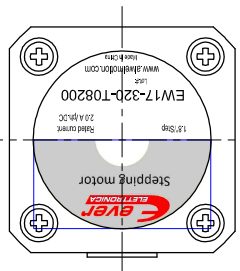


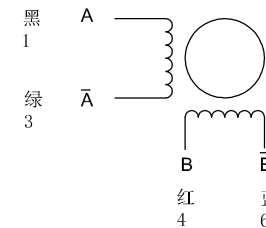
RoHS

A
B
C
D
E

1 2 3 4 5 6 7



接线图



励磁顺序 (两相励磁) VS 旋转方向

STEP	A	B	Ā	B̄	
1	+	+	-	-	CCW
2	-	+	+	-	
3	-	-	+	+	
4	+	-	-	+	CW

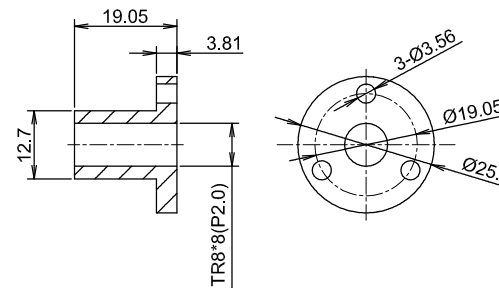
从电机安装面看为顺时针

YYWWXXXXX

Stator barcode label

电机参数	
步进角	1.8°±5%
额定电流	2.0 Amps/PHASE
电阻	1.5 ohm±10% AT 25°C
电感	3.2 mH±20% AT 1kHz,1Vrms
转子惯量	57g.cm ²
绝缘等级	CLASS B
绝缘耐压	500V A.C 1MINUTE
防护等级	IP 20
导程	8mm
步长	0.04mm/步
推力	≥50N @300rpm

注 黑色端盖



电机型号 EW17-320-T08200 步进电机规格书	单位: mm				
	未标注长度及角度默认公差 长度: ±0.3mm 角度: ±5%				
	电机检验标准: QC-ZL-011	A	15-03-21	first version	BUD
	编码器检验标准: QC-ZL-013	版本	日期	描述	出图人



APPROVED
John