

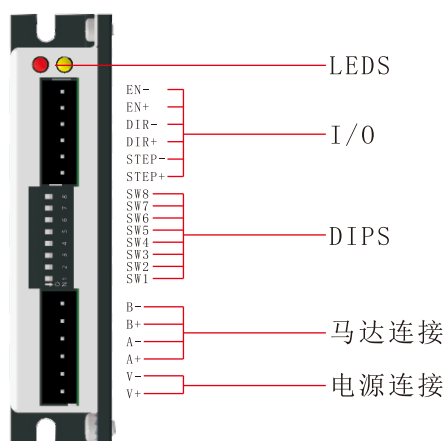


### 特点

- ◆ 两相步进驱动器
- ◆ 最大输出电流2.4A
- ◆ 输入电压15-48VDC
- ◆ 脉冲+方向/正负脉冲控制
- ◆ 16档细分可选
- ◆ 控制信号5-24V兼容
- ◆ 适配20-42mm步进马达
- ◆ 多重电气保护

## 连接与运行

### 驱动器各个部分名称与功能



电源	供电电源
马达	马达连接
I/O	I/O连接
DIPS	拨码功能设置
LEDS	状态指示灯

### 拨码设置

#### 电流(A)

SW1	SW2	SW3	CURRENT
OFF	OFF	OFF	2.4
ON	OFF	OFF	2.0
OFF	ON	OFF	1.6
ON	ON	OFF	1.2
OFF	OFF	ON	1.0
ON	OFF	ON	0.8
OFF	ON	ON	0.6
ON	ON	ON	0.4

#### 静态电流

SW4	OFF	设定为运行电流的90%
	ON	设定为运行电流的50%

### 马达连接

端子标识	马达连接
A+	A+
A-	A-
B+	B+
B-	B-

#### 细分(脉冲数)

SW5	SW6	SW7	SW8	MICROSTEP
OFF	OFF	OFF	OFF	20000
ON	OFF	OFF	OFF	10000
OFF	ON	OFF	OFF	7200
ON	ON	OFF	OFF	6000
OFF	OFF	ON	OFF	5000
ON	OFF	ON	OFF	4000
OFF	ON	ON	OFF	2000
ON	ON	ON	OFF	1000
OFF	OFF	OFF	ON	25600
ON	OFF	OFF	ON	12800
OFF	ON	OFF	ON	6400
ON	ON	OFF	ON	3200
OFF	OFF	ON	ON	1600
ON	OFF	ON	ON	800
OFF	ON	ON	ON	400
ON	ON	ON	ON	200

### 电源连接

端子标识	电源连接
V+	电源+
V-	电源-

EPD0-02  
低压开环

EPD0-04  
低压开环

EPD0-08  
低压开环

EPA0-04  
高压开环

EPDC-10  
低压闭环

脉冲驱动器

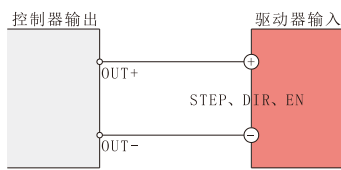
控制信号连接

输入信号

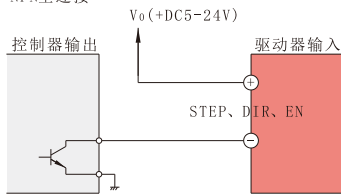
显示	端子名称	功能
STEP	脉冲信号 (CW脉冲信号)	接收5-24V差分、NPN、PNP信号
DIR	方向信号 (CCW脉冲信号)	接收5-24V差分、NPN、PNP信号
EN	使能信号	接收5-24V差分、NPN、PNP信号; EN断开时, 马达使能

输入连接

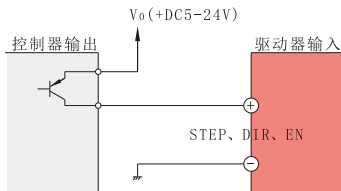
差分连接



NPN型连接



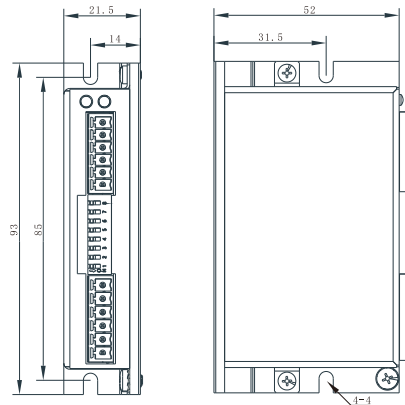
PNP型连接



状态显示

状态	故障	原因
绿灯常亮	驱动器工作正常	--
绿灯闪烁	驱动器未使能	EN端有信号输入
红灯常亮	马达开路	马达未接好
红灯闪烁	马达短路	马达接线错
1红1绿	电压过高	电压高于48VDC
1红2绿	电压过低	电压低于15VDC
1红3绿	驱动器过温	驱动器过温

机械尺寸



单位: mm  
质量: 0.15kg

订货信息

驱动器型号	最大电流	控制方式	数字信号	匹配马达
EPD0-02	2.4A	STEP&DIR	3入0出	20-42mm开环
EPD0-02-S	2.4A	CW&CCW	3入0出	20-42mm开环

EPD0-02 低压开环  
EPD0-04 低压开环  
EPD0-08 低压开环  
EPA0-04 高压开环  
EPDC-10 低压闭环

脉冲驱动器