

RoHS

1 2 3 4 5 6 7

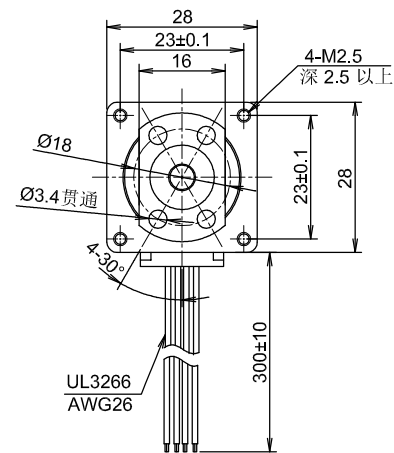
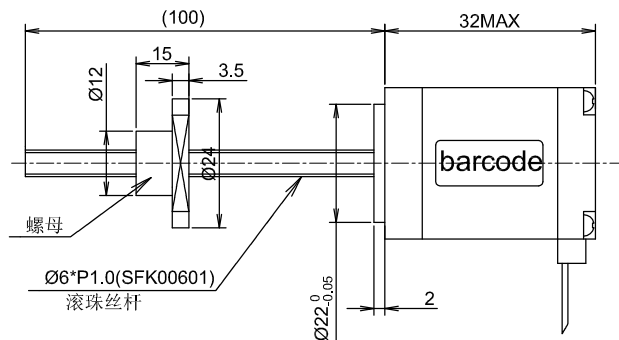
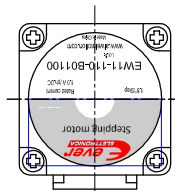
A

B

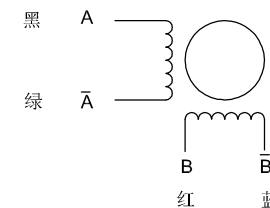
C

D

E



接线图



励磁顺序 (两相励磁) VS 旋转方向

STEP	A	B	Ā	B̄	
1	+	+	-	-	CW
2	-	+	+	-	
3	-	-	+	+	
4	+	-	-	+	CW

从电机安装面看为顺时针

YYWWXXXX

Stator barcode label

电机参数

步进角	1.8°±5%
额定电流	1.0 Amps/PHASE
电阻	3.3 ohm±10% AT 25°C
电感	2.3 mH±20% AT 1kHz,1Vrms
转子惯量	10g.cm ²
绝缘等级	CLASS B
绝缘耐压	500V A.C 1MINUTE
防护等级	IP 20
导程	1mm
步长	0.005mm/步

注 黑色端盖

电机型号
EW11-110-B01100
步进电机规格书

单位: mm
未标注长度及角度默认公差
长度: ±0.3mm 角度: ±5%
电机检验标准: QC-ZL-011
编码器检验标准: QC-ZL-013

版本	日期	描述	出图人
A	15-03-21	first version	BUD



APPROVED
John