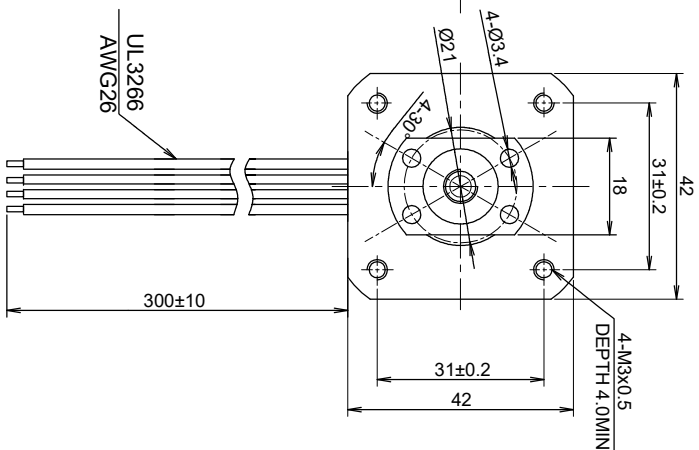
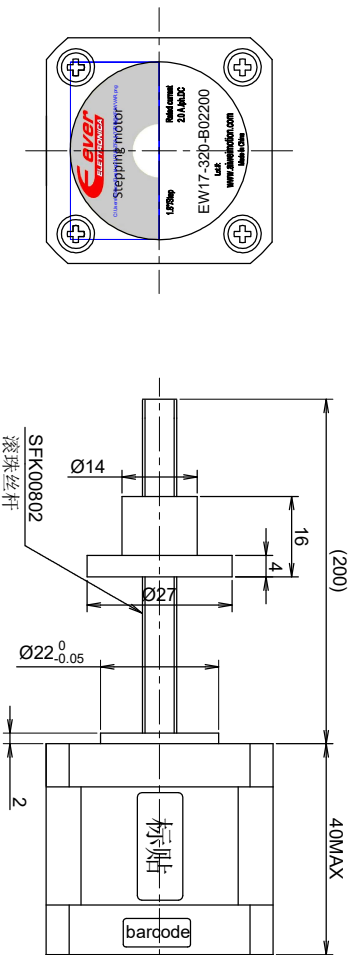
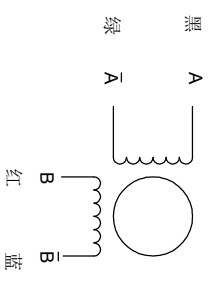


ROHS



接线图



励磁顺序 (两相励磁) VS 旋转方向

STEP	A	B	Ā	B̄	CCW
1	+	+	-	-	↑
2	-	+	+	-	↓
3	-	-	+	+	↑
4	+	-	-	+	↓

从电机安装面看为顺时针

XXXXXXXXXX

Stator barcode label

电机参数	
步进角	1.8°±5%
额定电流	2.0 Amps/PHASE
电阻	1.5 ohm±10% AT 25°C
电感	3.2 mH±20% AT 1kHz,1Vrms
转子惯量	57g.cm <sup>2</sup>
绝缘等级	CLASS B
绝缘耐压	500V A.C 1MINUTE
防护等级	IP 20
导程	2mm
步长	0.01mm/步

注 黑色端盖

电机型号

**EW17-320-B02200**

步进电机规格书

单位: mm

未标注长度及角度默认公差

长度: ±0.3mm 角度: ±5%

电机检验标准: QC-ZL-011



APPROVED

John

版本	日期	描述
A	15-03-21	first version
B	24-05-21	推力修正

版本	日期	描述
A	15-03-21	first version
B	24-05-21	推力修正
BUD		
BUD		

出图人