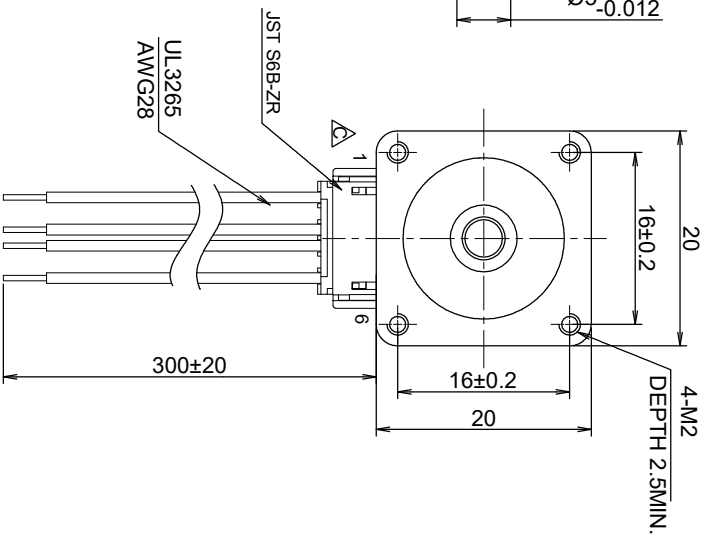
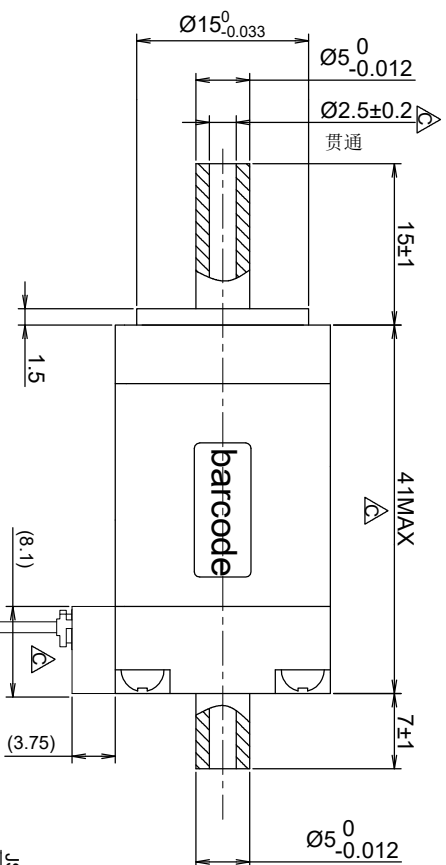
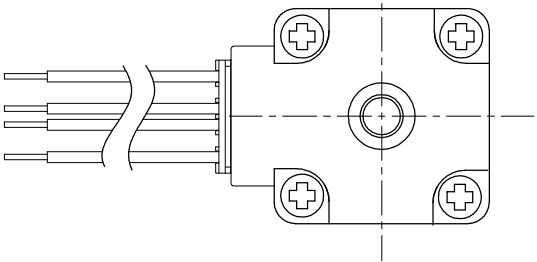
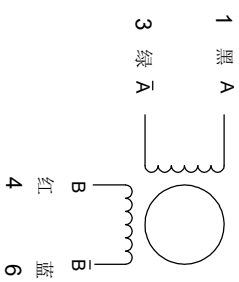


ROHS



接线图



励磁顺序 (两相励磁) VS旋转方向

STEP	A	B	A	B	B	B
1	+	+	-	-	-	-
2	-	-	+	+	+	+
3	-	-	+	+	+	+
4	+	+	-	-	-	-

CW ← → CCW

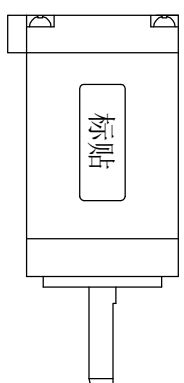
从电机安装面看为顺时针

XXXXXXXXXX
Stator barcode label

电机参数

步进角	1.8°±5%
额定电流	1.0 Amps/PHASE
保持力矩	0.04 N.m MIN.
电阻	4.3 ohm±10% AT 25°C
电感	1.7 mH±20% AT 1kHz, 1Vrms
转子惯量	4 g.cm ²
绝缘等级	CLASS B
绝缘耐压	500V A.C 1MINUTE
防护等级	IP 20
重量	75g
温升	80K MAX.
额定运行环境温度	-20°C---+50°C
允许轴向负载	10N
允许径向负载	21N (ON THE SHAFT END)

注 黑色端盖



www.czdrive1.com

电机型号
EW08-210H
步进电机规格书

单位: mm
未标注长度及角度默认公差
长度: ±0.3mm 角度: ±5%
电机检验标准: QC-ZL-011

C	09-07-21	变更为端子出线	CAROL
B	01-06-21	图面修改	BUD
A	06-03-21	first version	BUD

APPROVED
John