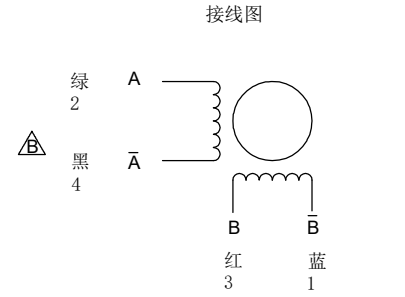
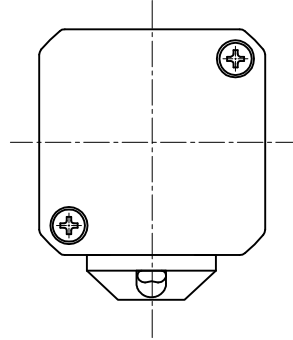
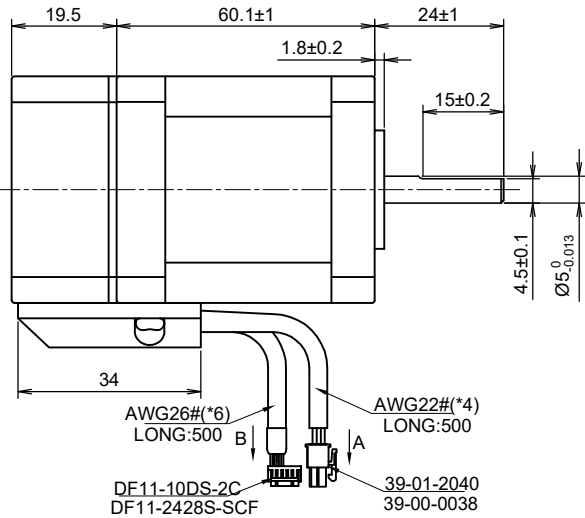
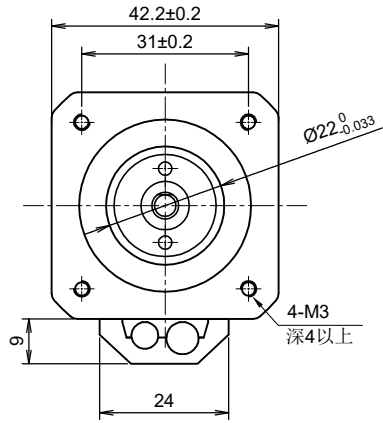


RoHS



编码器接线		端子序号
黑	GND	10
红	+5V	9
蓝白	A/	8
蓝	A	7
橙白	B/	6
橙	B	5

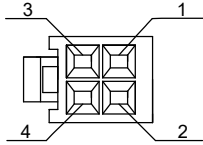
编码器参数	
分辨率	1000ppr
额定电压	5 Vdc
输出类型	line driver
电机参数	
步进角	1.8°±5%
额定电流	2.0 Amps/PHASE
保持力矩	0.72 N.m MIN.
电阻	1.75 ohm±10% AT 25°C
电感	4.0 mH±20% AT 1kHz, 1Vrms
转子惯量	110g.cm <sup>2</sup>
绝缘等级	CLASS B
绝缘耐压	500V A.C 1MINUTE
防护等级	IP 20
重量	500g
温升	80K MAX.
额定运行环境温度	-20°C---+50°C
允许轴向负载	10N
允许径向负载	21N (ON THE SHAFT END)

注 黑色端盖

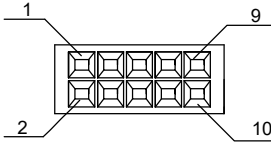
励磁顺序（两相励磁）VS旋转方向

STEP	A	B	A-bar	B-bar	
1	+	+	-	-	CCW ↑
2	-	+	+	-	
3	-	-	+	+	
4	+	-	-	+	

从电机安装面看为顺时针



A-A'视图  
电机线



B-B'视图  
编码器线

YYWWXXXX

Stator barcode label



电机型号  
**EW17-520-E1000**  
步进电机规格书

单位: mm  
未标注长度及角度默认公差  
长度: ±0.3mm 角度: ±5%  
电机检验标准: QC-ZL-011  
编码器检验标准: QC-ZL-013

版本	日期	描述	出图人
B	18-05-21	修改端子线序	BUD
A	15-03-21	first version	BUD

APPROVED  
**John**