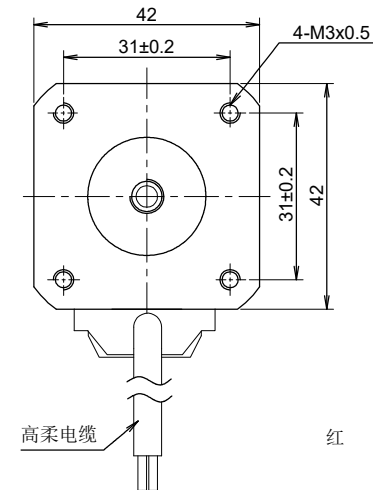
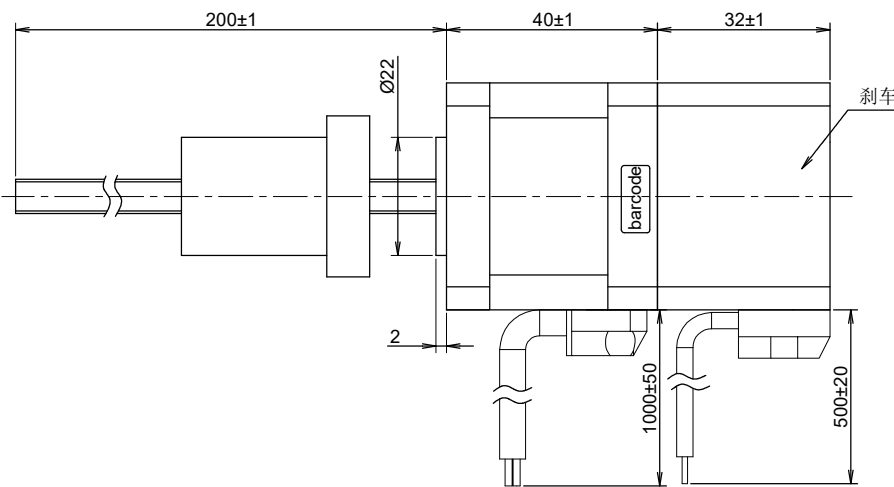
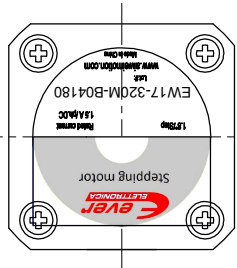
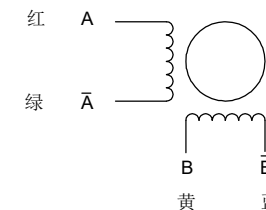


RoHS



接线图



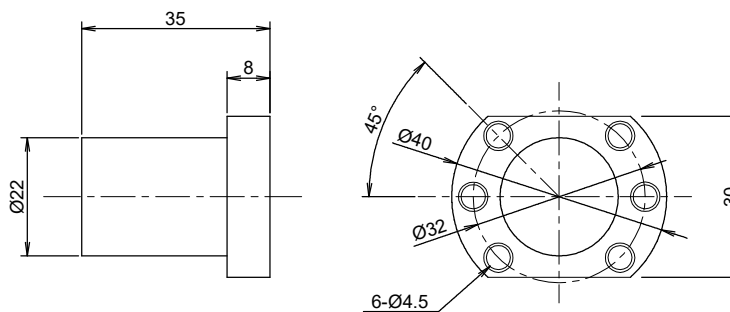
励磁顺序（两相励磁）VS 旋转方向

STEP	A	B	Ā	B̄	
1	+	+	-	-	
2	-	+	+	-	
3	-	-	+	+	
4	+	-	-	+	

从电机安装面看为顺时针

电机参数

步进角	1.8°±5%
额定电流	1.5 Amps/PHASE
保持力矩	0.4N.m
电阻	1.5 ohm±10% AT 25°C
电感	2.8 mH±20% AT 1kHz,1Vrms
转子惯量	57g.cm <sup>2</sup>
绝缘等级	CLASS B
绝缘耐压	500V A.C 1MINUTE
防护等级	IP 20
丝杆直径	12mm
导程	4mm
步长	0.02mm/步
推力	



YYWWXXXXX

Stator barcode label



电机型号  
**EW17-320M-B04200**  
步进电机规格书

单位: mm  
未标注长度及角度默认公差  
长度: ±0.3mm 角度: ±5%  
电机检验标准: QC-ZL-011

版本	日期	描述	出图人
A	27-10-21	first version	CAROL

APPROVED  
John