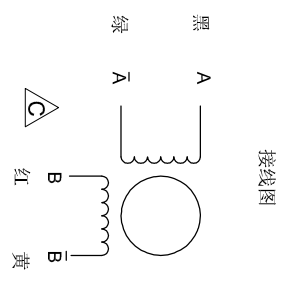
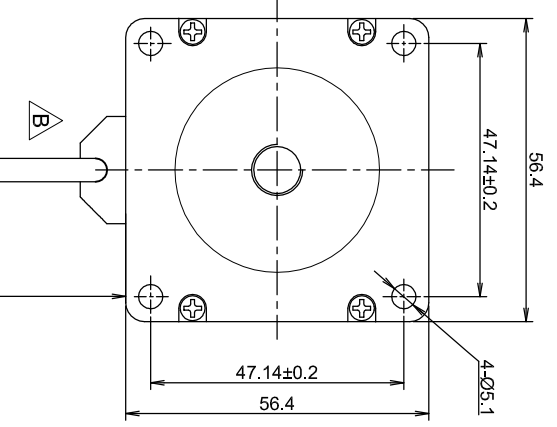
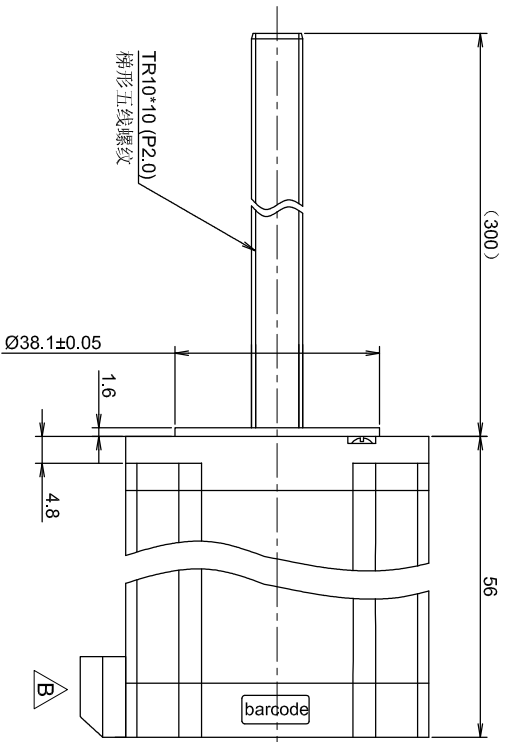
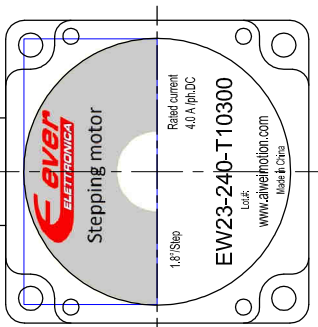


ROHS

1 2 3 4 5 6 7



励磁顺序 (两相励磁) VS 旋转方向

STEP	A	B	A-bar	B-bar
1	+	+	-	-
2	-	+	+	-
3	-	-	+	+
4	+	-	-	+

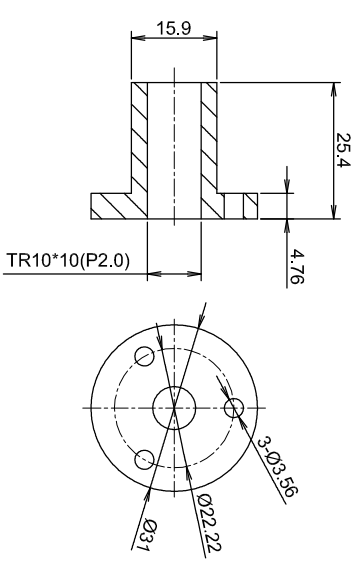
从电机安装面看为顺时针

Stator barcode label
YYWWXXXXXX

电机参数

步进角	1.8°±5%
额定电流	4.0 Amps/PHASE
电阻	0.65 ohm±10% AT 25°C
电感	2.2 mH±20% AT 1kHz, 1V/ms
转子惯量	215g cm ²
绝缘等级	CLASS B
绝缘耐压	500V A.C. 1MINUTE
防护等级	IP 20
导程	10mm
步长	0.05mm/步

注 黑色端盖



电机型号
EW23-240-T10300
步进电机规格书

单位: mm
未标注长度及角度默认公差
长度: ±0.3mm 角度: ±6%
电机检验标准: QC-ZL-011
编码器检验标准: QC-ZL-013

C	24-05-21	颜色修改	BUD
B	23-04-21	修改电阻出线方式	BUD
A	15-03-21	first version	BUD

版本	日期	描述	出图人
----	----	----	-----

APPROVED
John