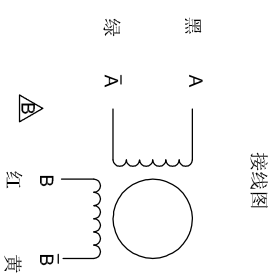
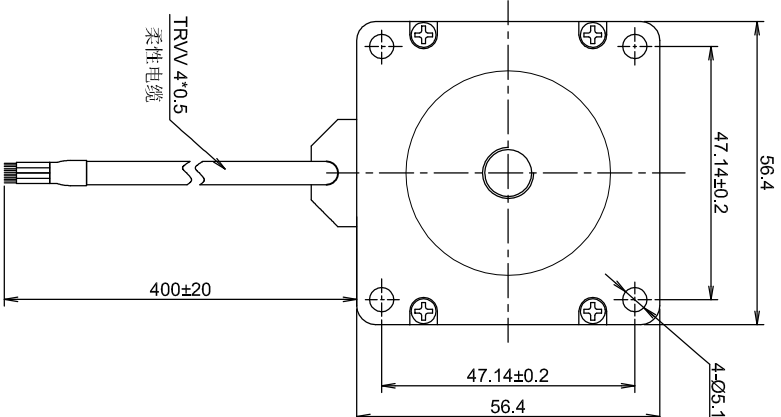
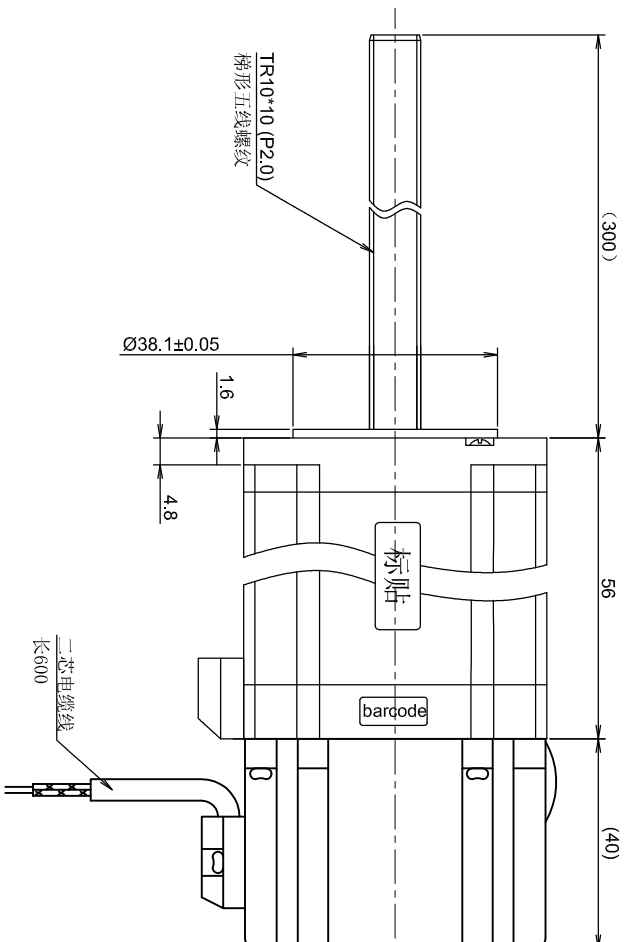


ROHS



励磁顺序 (两相励磁) VS 旋转方向

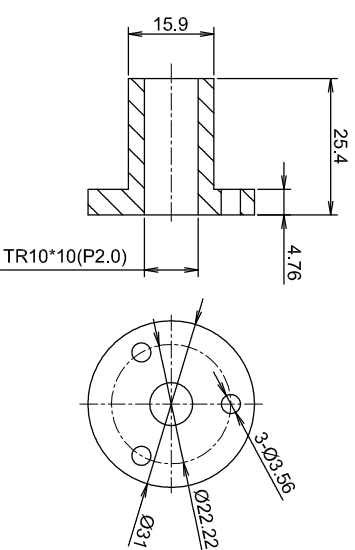
STEP	A	B	Ā	B̄
1	+	+	-	-
2	-	+	+	-
3	-	-	+	+
4	+	-	-	+

从电机安装面看为顺时针

Stator barcode label
YYWWXXXXXX

刹车参数	
工作电压	24V
额定力矩	2.0N.m
电机参数	
步进角	1.8°±5%
额定电流	4.0 Amps/PHASE
电阻	0.65 ohm±10% AT 25°C
电感	2.2 mH±20% AT 1kHz, 1Vrms
转子惯量	215g cm ²
绝缘等级	CLASS B
绝缘耐压	500V A.C 1MINUTE
防护等级	IP 20
导程	10mm
步长	0.05mm/步

注 黑色端盖



电机型号	EW23-240M-T10300	单位: mm	未标注长度及角度默认公差	长度: ±0.3mm	角度: ±5%	电机检验标准: QC-ZL-011	版本	日期	描述	出图人
导程	10mm						A	15-03-21	线色修改	BUD
步长	0.05mm/步						B	25-05-21	first version	BUD
APPROVED										
John										